



Gebbruksaanwijzing **NL** User instructions **EN** Bedienungsanleitung **DE** Mode d'emploi **FR**
Instrucciones de uso **ES** Istruzioni per l'uso **IT** Betjeningsvejledning **DK**
Bruksanvisning **SE** Bruksanvisning **NO**

SMART ADVENTURE



PIN 2575DN31864



Points de collecte sur www.quefairedecesdechats.fr
Privilégiez la réparation ou le don de votre appareil !



PAPER / CARTA



PLASTIC / PLASTICA

Separate collection / Check your local municipal guidelines
Racolta differenziata dei rifiuti / Controlla le linee guida del tuo comune

GAS HEATER
MRK-100M 30 mbar

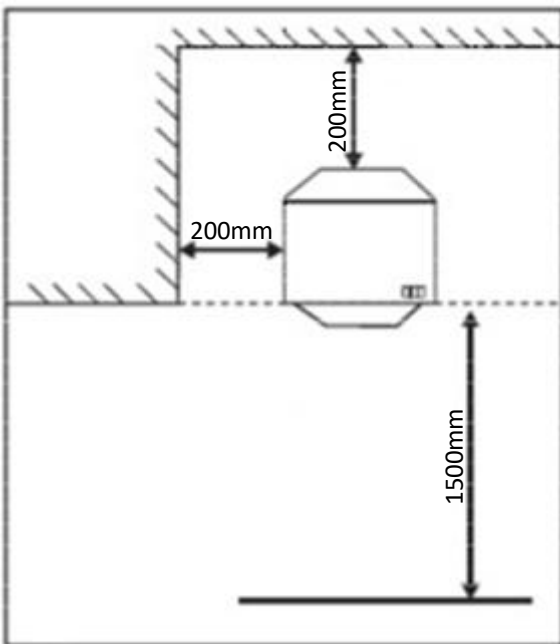
NEDERLANDS

Lees deze handleiding aandachtig door voor ingebruikname van het product.

Bedien het apparaat altijd volgens de daartoe geldende veiligheidsrichtlijnen en regelgeving.

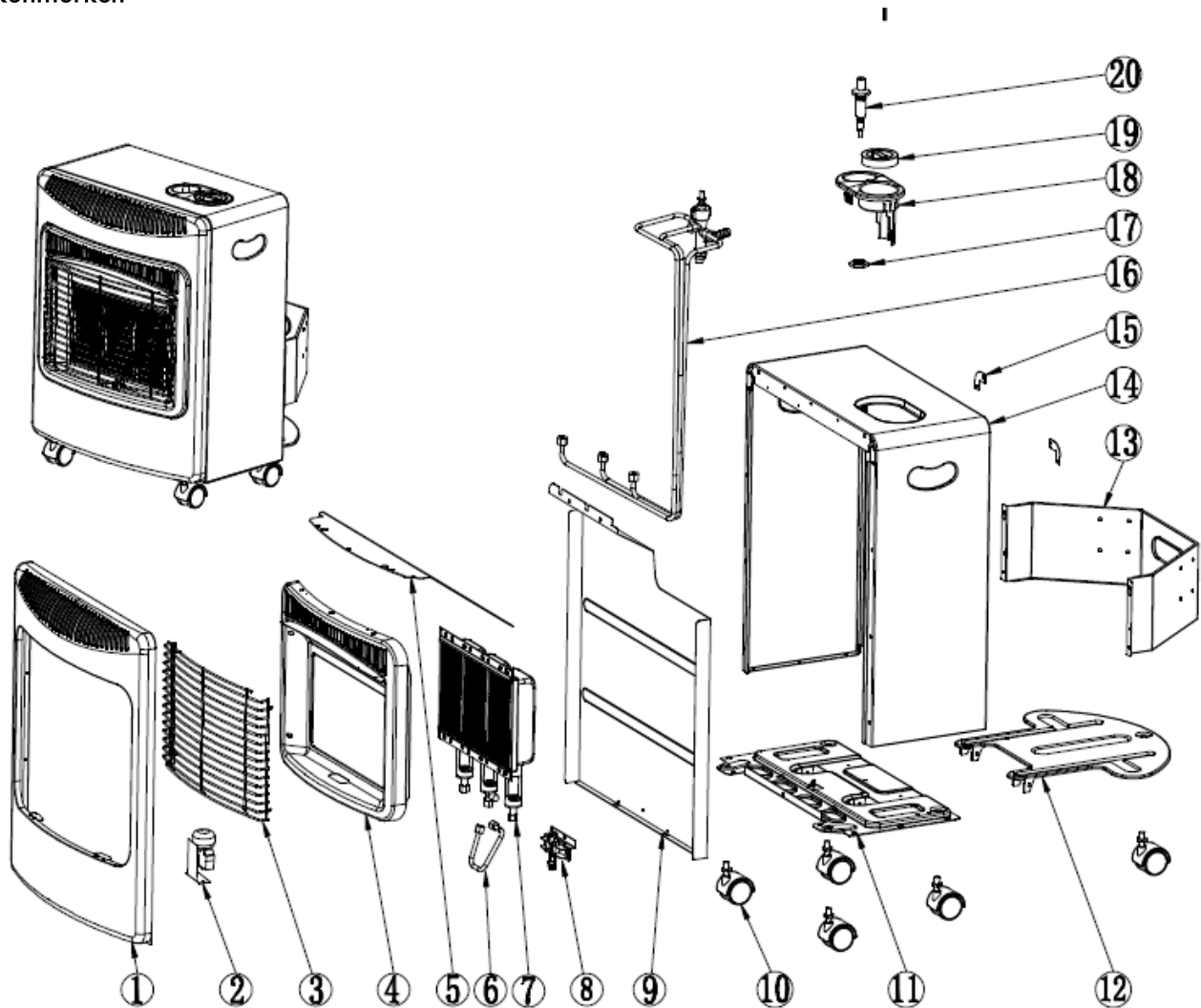
Veiligheidsinformatie

- Gebruik de rolkachel alleen in goed geventileerde ruimtes om het risico op koolmonoxidevergiftiging te voorkomen. Probeer de rolkachel niet op vol vermogen te gebruiken in ruimtes kleiner dan 80 m³, dit creëert het risico op koolmonoxidevergiftiging. Een ventilatieruimte van minstens 105 cm² wordt aanbevolen.
- Verplaats de rolkachel nooit wanneer deze brandt.
- Plaats geen objecten voor, tegen of op de kachel.
- Houd kleine kinderen uit de buurt van de rolkachel, sommige onderdelen kunnen heet worden en derhalve verwondingen veroorzaken.
- Controleer de installatie altijd op gasdichtheid met een gaslekzoekspray of zeepwater. Dit moet ook gebeuren na het verwisselen van de gasfles.
- Sluit altijd de gaskraan aan de gasfles af wanneer de kachel niet in gebruik is.
- Plaats de kachel niet in de buurt van muren, gordijnen, meubels of andere brandbare materialen. Zorg dat de kachel altijd met de voorzijde de verwarmen ruimte in wijst (zie onderstaande afbeelding).



- Zorg dat de kachel op een vlakke ondergrond staat.
- Draai in het geval van een gaslek, de gaskraan op de gasfles dicht.
- Niet gebruiken in recreatievoertuigen zoals caravans of campers, of in andere voertuigen.
- Niet gebruiken in badkamers, slaapkamers, kelders of flats.
- Gebruik geen andere gastypen, dan de aangegeven gastypen.
- Gebruik van een goedgekeurde gasslang en regelaar is vereist. Neem hiervoor contact op met uw gasleverancier.
- Neem contact op met een gekwalificeerde technicus in het geval van defecten of problemen tijdens de assemblage en/of het gebruik.
- Dit toestel is niet geschikt voor gebruik door personen met verminderde fysieke, motorische of mentale mogelijkheden, of met het gebrek aan ervaring en kennis, behalve onder toezicht van een persoon verantwoordelijk voor hun veiligheid.

Kenmerken



1	Voorpaneel
2	Kantelbeveiliging
3	Rooster
4	Uitlaat
5	Branderdeksel
6	Klein pijpje
7	Brander
8	Gegalvaniseerde plaat
9	Achterpaneel
10	Wiel
11	Bodempaneel
12	Verplaatsbare basis
13	Flesbeschermingspaneel
14	Zijpaneel
15	Hoeksteun
16	Klep
17	Schroef
18	Schakelaarbasis
19	Schakelaar
20	Ontsteker

Veiligheidsvoorzieningen

De Mestic rolkachels zijn voorzien van diverse veiligheidsvoorzieningen om de veiligheid te garanderen:

- Thermische beveiliging:

Mocht de vlam van de kachel doven, dan sluit de kachel automatisch de gastoevoer af.

- Zuurstofgebrek beveiliging:

De kachel meet continu de zuurstofverhouding in de lucht rondom de kachel. Wanneer het zuurstofgehalte te laag wordt, zal de kachel automatisch uitschakelen. Zo wordt koolmonoxidevergiftiging voorkomen.

- Omval beveiliging:

Wanneer de kachel om zou vallen sluit een speciaal mechanisme onmiddellijk de gastoevoer af om te voorkomen dat de kachel brandend op een brandbare ondergrond valt.

Let op! Raak de kachel niet aan en verplaats de kachel niet wanneer hij brandt! Hierdoor kan de kachel plotseling stoppen met branden, doordat de omvalbeveiliging in werking treedt. Zorg dat de kachel altijd stabiel staat, op een vlakke ondergrond.

Installatie

- Verwijder het achterpaneel van de kachel nadat u deze uit de verpakking gehaald heeft.

- Plaats de gasfles in de kachel.

- Monteer de gasdrukregelaar en gas slang op de aansluiting van de gasfleskraan. Draai de aansluitmoer hand vast. Gebruik geen hefboom omdat deze het afdichtrubber kan vervormen met gaslekkage tot gevolg, slechts om de aansluitmoer met een klein tikje vast te trekken na het vastdraaien. Volg voor een correcte aansluiting, de instructies meegeleverd bij de gasdrukregelaar en gas slang.

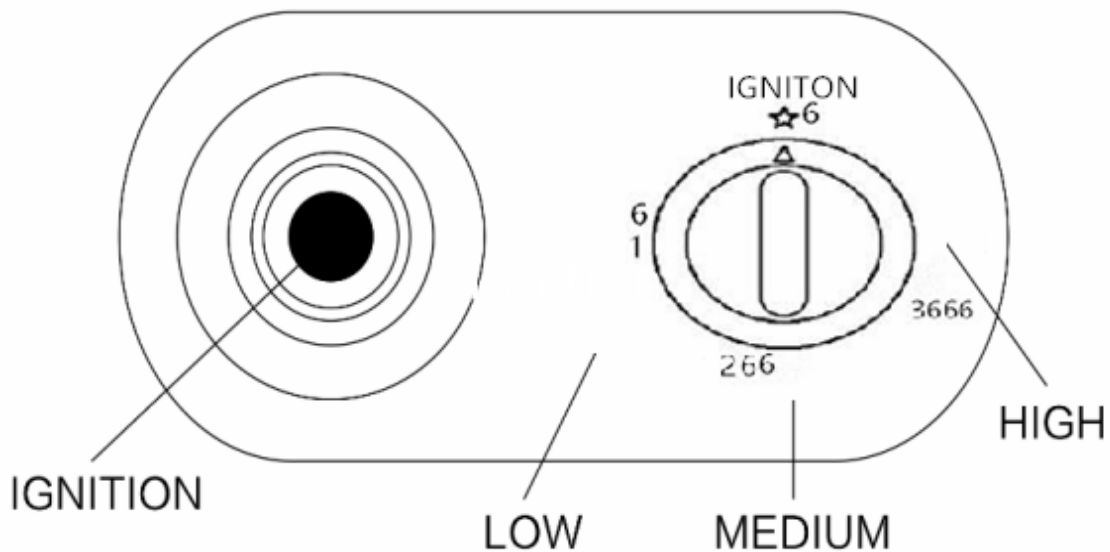
Let op! Er mag nooit een gasdrukregelaar met afblaasbeveiliging gebruikt worden.

- Test de gemaakte aansluiting altijd op gasdichtheid in een goed geventileerde ruimte, zonder dat er open vuur of andere ontstekingsbronnen in de buurt zijn. Draai de gaskraan één tot twee slagen open en controleer alle aansluitingen op lekkage met een gaslekzoeker of zeepsop (gasfleskraan, gasdrukregelaar, slangverbinding en gaskraan van de rolkachel). Indien er luchtballen ontstaan, is de installatie niet gasdicht. Gebruik de rolkachel niet indien de installatie niet gasdicht is. Neem contact op met uw leverancier of installateur voor controle of assistentie.

- Indien de installatie geen sporen van lekkage toont, kan de rolkachel in gebruik genomen worden. U kunt vervolgens het achterpaneel weer op de kachel monteren. Let er bij de montage van het achterpaneel op dat de gas slang niet bekneld raakt, u dient wellicht de fles iets te draaien.

Gebruik

De rolkachel heeft drie verschillende verwarmingsstanden: stand 16. laag, stand 266. middel en stand 3666. hoog. Stand 1. ontsteken wordt gebruikt om de kachel aan te zetten.



- Draai de gaskraan van de gasfles één tot twee slagen open.
- Draai de bedieningsknop van de kachel naar stand 1. aansteken en houd de knop ingedrukt.
- Druk ondertussen (zo nodig meerdere malen) op de piëzo-ontstekingsknop totdat de kachel ontsteekt.
- Houd de bedieningsknop vervolgens nog 10-15 seconden ingedrukt, totdat de kachel brandt.
- Wanneer de kachel eenmaal brandt, kunt u de kachel middels de bedieningsknop naar stand 2. laag, 3. middel of 4. hoog draaien, om meer verwarmingsvermogen in te schakelen.
- Om de kachel uit te zetten, draait u de bedieningsknop naar stand 1. en sluit u vervolgens de gaskraan aan de gasfles af. De kachel is enkel uit te zetten door de gasfles geheel af te sluiten.

Let op! Wanneer de kachel net is aangezet, kan het even duren, voordat alle drie de keramische panelen branden.

De gasfles vervangen

- Verzekert u altijd dat de gaskraan aan de gasfles volledig afgesloten is. Laat de kachel altijd geheel afkoelen voordat u de gasfles verwisselt.
- Vervang nooit de gasfles of regelaar terwijl de kachel nog brandt!
- Volg de stappen beschreven onder 'Installatie' voor het juist installeren van een nieuwe gasfles.

Onderhoud

- Verzekert u altijd dat de gaskraan aan de gasfles volledig afgesloten is en de kachel afgekoeld is. Reinig de kachel nooit wanneer de aan staat, dit kan ernstige verwondingen veroorzaken!
- De rolkachel dient regelmatig (jaarlijks) door een installateur of specialist gecontroleerd te worden op veiligheid.
- Reinig de behuizing regelmatig aan zowel de binnen- als buitenzijde. Gebruik geen agressieve schoonmaakmiddelen, deze kunnen de laklaag beschadigen.
- Controleer tijdens het gebruik regelmatig de waakvlam, deze dient egaal blauw te branden. Wanneer de waakvlam wakkert of geel brandt, dient de kachel door een installateur of specialist op vervuiling gecontroleerd te worden.
- Controleer de flexibele gas slang en vervang hem als hij is versleten of beschadigd.
- Het is strikt verboden zelf werkzaamheden aan de kachel te verrichten. Reparatie dient te geschieden met originele onderdelen!
- Probeer de kachel, wanneer deze niet in gebruik is, afgesloten te bewaren (bijvoorbeeld in de originele doos). Dit minimaliseert vervuiling en zodoende heeft u langer plezier van uw apparaat.

Technische ondersteuning

De rolkachel ontsteekt niet:

- Controleer of de gasfles leeg is.
- Controleer of de gasdrukregelaar correct is aangesloten en de gasdruk overeenkomt met de specificaties van de kachel.
- Controleer of alles aangesloten is zoals hierboven omschreven.

Indien u zojuist de gasfles verwisseld heeft:

- Mogelijk zit er gas in de leidingen. Houd de draaiknop van de kachel iets langer ingedrukt en probeer het nogmaals.
- De gasfles is mogelijk te koud, zorg dat de gasfles een gelijke temperatuur heeft met de omgeving.

De kachel valt uit:

- Wanneer de kachel uitvalt, probeer deze eerst opnieuw te ontsteken.
- Wanneer de kachel na het starten uitvalt, controleer of de gasfles nog voldoende gevuld is.
- Wanneer de kachel na enige tijd uitvalt, treedt mogelijk de zuurstofgebrekbeveiliging in werking. Ventileer de ruimte onmiddellijk en probeer later opnieuw de kachel te ontsteken.
- Verplaats de kachel nooit wanneer deze brandt, mogelijk treedt dan de omvalbeveiliging in werking.

Overige problemen en oplossingen:

Probleem	Oorzaak	Oplossing
De waakvlam gaat niet aan.	De gasfleskraan staat open, maar de piëzo-ontsteker geeft geen vonk.	1. Controleer of de elektrische kabel niet beschadigd is. 2. Vervang de piëzo-ontsteker.
De waakvlam gaat niet aan, maar oplossingen 1 t/m 5 zijn nagelopen en de vlam gaat aan met behulp van een lucifer.	Een onjuiste positie van de vonk in relatie tot de gasstroom van de waakvlam.	Plaats de piëzo-ontsteker opnieuw, zodat de vonk in aanraking komt met de gasstroom.
De kachel blijft niet branden als de bedieningsknop wordt losgelaten.	1. Het thermokoppel wordt niet geactiveerd. 2. Een vervuilde waakvlam. 3. De waakvlam zweeft boven de waakvlamknop. 4. De omvalbeveiliging is actief.	1. Houdt de bedieningsknop minimaal 10 sec. ingedrukt bij het ontsteken. 2. Het thermokoppel zit los aan de gaskraan. Zorg voor een juiste gasdruk. 3. Controleer de gasdruk. 4. Zorg dat de kachel vlak en stabiel staat opgesteld. 5. Laat het thermokoppel vervangen door een monteur.
Het aansteken van de tweede en derde keramische plaat door de eerste gaat moeizaam.	1. Het overslaan van de vlam kan max. 90 seconden duren. 2. De kachel staat in de tocht.	1. Controleer de gasdruk. 2. Verander de locatie van het apparaat, zodat het niet nadelig wordt beïnvloed door tocht.
Brandlucht of gaslucht	1. Een slechte verbranding op de keramische platen. 2. Een slechte ventilatie. 3. Een onjuiste gasdruk. 4. De vlam stijgt uit boven de platen.	1. De platen zijn defect. Ga naar een monteur. 2. Zorg voor voldoende ventilatie. 3. Controleer en/of vervang de gasdrukregelaar. 4. Laat de kachel repareren door een monteur.

**Correcte wegwerp wijze van dit product.**

Dit symbool betekent dat dit product niet bij het gewone huishoudelijk afval mag worden weggegooid (2012/19/EU). Om mogelijke schade te voorkomen aan de omgeving of menselijk gezondheid van ongecontroleerd afvalverwijdering, recycle het verantwoord om duurzame hergebruik van materiële hulpbronnen te bevorderen. Om je gebruikte apparaat terug te brengen, lees de garantievoorwaarden van waar het product gekocht is. Zij kunnen het product terugnemen voor omgevingsveilige recycling.

Conformiteitsverklaring

Hiermee verklaart Gimég Nederland B.V., dat het apparaat MRK-100M 30mbar, voldoet aan de basiseisen en andere relevante voorschriften die in de Europese richtlijn voor gasapparaten (GAR) (EU 2016/426) worden genoemd. Een volledige conformiteitsverklaring kunt u aanvragen op het adres dat op de achterzijde is vermeld.

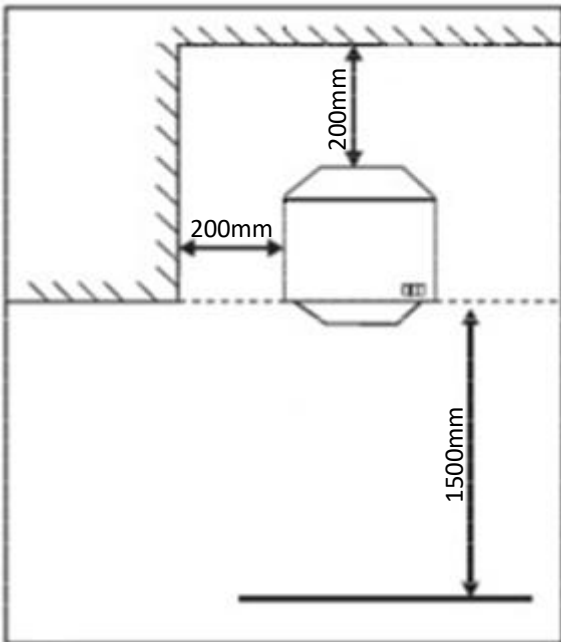
ENGLISH

Please read this manual carefully before using the product.

Always operate the device in accordance with the applicable safety guidelines and regulations.

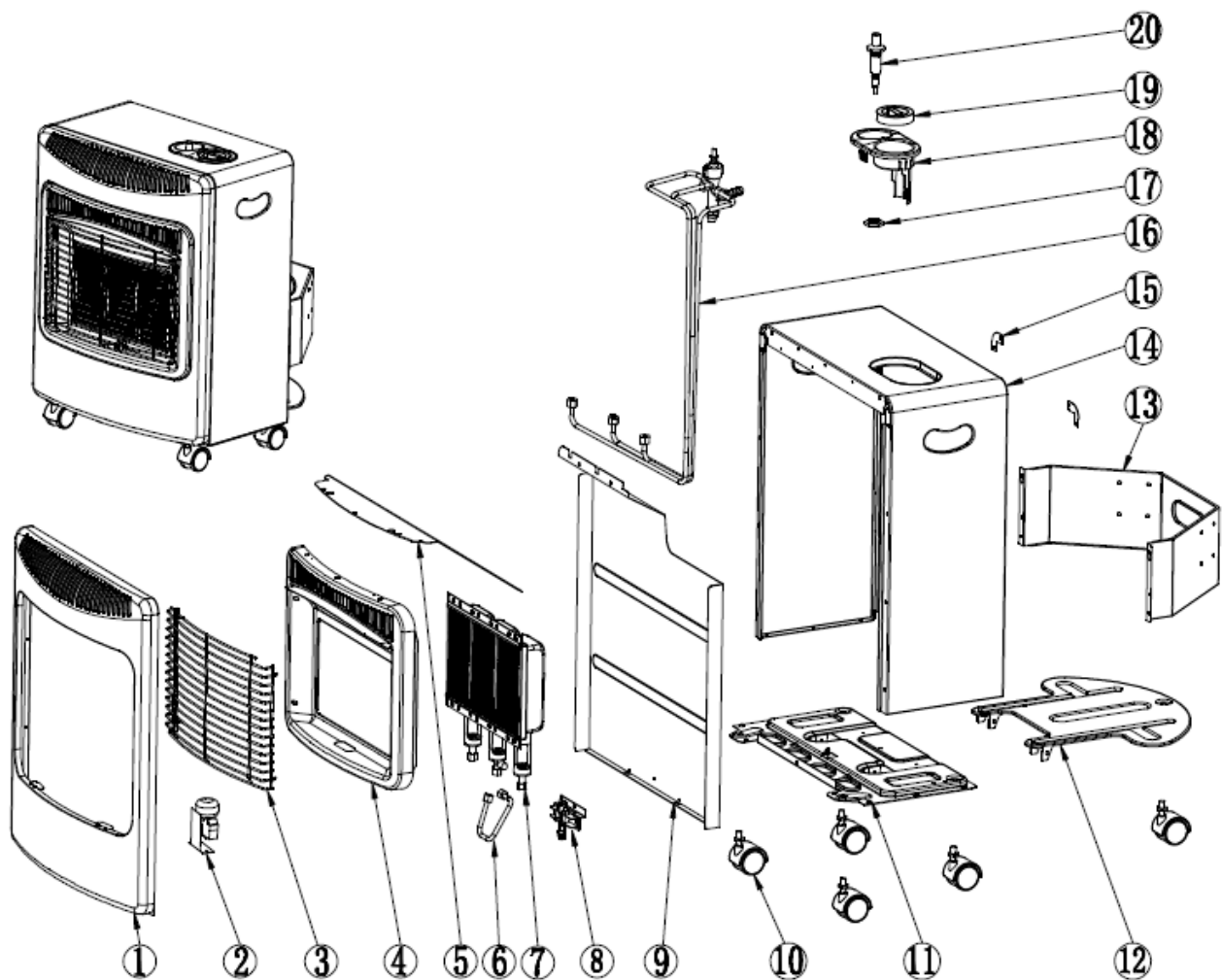
Safety information

- To avoid the risk of carbon monoxide poisoning, only use the roller heater in well-ventilated rooms. Do not attempt to use the roller heater at full power in rooms smaller than 80 m³, this creates the risk of carbon monoxide poisoning. A ventilation space of at least 105 cm² is recommended.
- Never move the roller heater when it is burning.
- Do not place objects in front of, against or on top of the heater.
- Keep small children away from the roller heater, some parts can become hot and therefore cause injuries.
- Always check the installation for gas tightness with a gas leak search spray or soapy water. This should also be done after changing the gas cylinder.
- Always close the gas cock on the gas cylinder when the heater is not in use.
- Do not place the heater near walls, curtains, furniture or other flammable materials. Make sure that the heater always faces the heating room (see illustration below).



- Make sure the heater is on a level surface.
- In case of a gas leak, turn off the gas tap on the gas bottle.
- Do not use in recreational vehicles such as caravans or motor homes, or in other vehicles.
- Do not use in bathrooms, bedrooms, basements or flats.
- Do not use gas types, other than those specified.
- Use of an approved gas hose and regulator is required. Contact your gas supplier for this.
- Contact a qualified technician in case of defects or problems during assembly and/or use.
- This appliance is not suitable for use by persons with reduced physical, motor or mental capabilities, or with the lack of experience and knowledge, except under the supervision of a person responsible for their safety.

Specifications



1	front panel
2	Anti-tilt device
3	Grill
4	Outlet
5	Burner cover
6	Small pipe
7	Burner
8	Galvanized plate
9	Back panel
10	Wheel
11	Base panel
12	Movable base
13	Bottle protection panel
14	Side panel
15	Corner support
16	Valve
17	Screw
18	Switch base
19	Switch
20	Igniter

Safety features

Mestic roller heaters are equipped with various safety features to ensure safety:

- Thermal protection:

Should the heater's flame extinguish, the heater will automatically shut off the gas supply.

- Oxygen deficiency protection:

The heater continuously measures the oxygen ratio in the air around the heater. If the oxygen level becomes too low, the heater will automatically shut down. This prevents carbon monoxide poisoning.

- Toppling protection:

Should the heater tip over, a special mechanism immediately shuts off the gas supply to prevent the heater from falling burning onto a flammable surface.

Caution! Do not touch or move the heater while it is burning! This can cause the heater to suddenly stop burning, as the tip-over protection comes into effect. Always ensure that the heater is stable on a flat surface.

Installation

- Remove the back panel of the heater after removing it from the packaging.

- Insert the gas bottle into the heater.

- Fit the gas pressure regulator and gas hose to the gas bottle valve connection. Tighten the connection nut by hand. Do not use a lever as it may deform the sealing rubber resulting in gas leakage, only to tighten the connection nut with a small tap after tightening. For correct connection, follow the instructions supplied with the gas pressure regulator and gas hose.

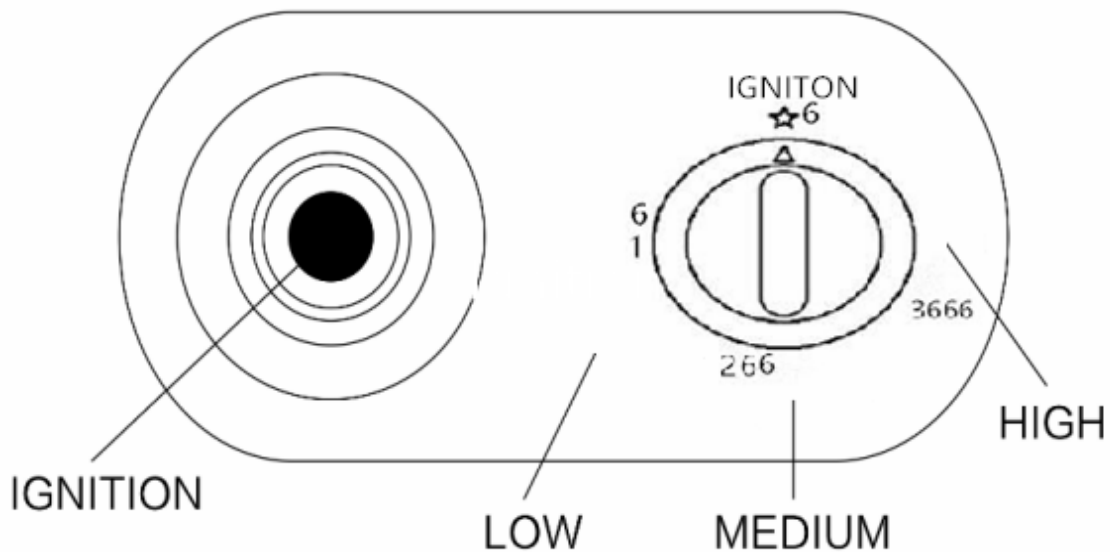
Caution! Never use a gas pressure regulator with blow-off protection.

- Always test the made connection for gas tightness in a well-ventilated area, without open fire or other ignition sources nearby. Open the gas tap one to two turns and check all connections for leaks with a gas leak finder or soapsuds (gas bottle tap, gas pressure regulator, hose connection and gas tap of the roller heater). If air bubbles appear, the installation is not gas-tight. Do not use the roller heater if the installation is not gas-tight. Contact your supplier or installer for inspection or assistance.

- If the installation shows no signs of leakage, the roller heater can be put into operation. You can then reassemble the rear panel on the heater. When fitting the rear panel, take care not to pinch the gas hose, you may need to turn the bottle slightly.

Use

The roller heater has three different heating settings: setting 2. low, setting 3. medium and setting 4. high. Position 1. ignite is used to turn on the heater.



- Turn open the gas tap on the gas bottle one to two turns.
- Turn the heater control knob to position 1. light and keep the knob depressed.
- Meanwhile, press the piezo ignition button (several times if necessary) until the heater ignites.
- Then keep the control button pressed for another 10-15 seconds until the heater burns.
- Once the heater is burning, use the control knob to turn the heater to position 2. low, 3. medium or 4. high, to turn on more heating power.
- To turn the heater off, turn the control knob to position 1. and then close the gas tap at the gas bottle. The heater can only be turned off by completely closing the gas bottle.

Caution! If the heater has just been switched on, it may take some time before all three ceramic panels are lit.

Changing the gas bottle

- Always ensure that the gas tap on the gas bottle is completely closed. Always allow the heater to cool down completely before changing the gas bottle.
- Never change the gas bottle or regulator while the heater is still burning!
- Follow the steps described under 'Installation' to properly install a new gas cylinder.

Maintenance

- Always ensure that the gas cock on the gas cylinder is completely closed and the heater has cooled down. Never clean the heater when it is on, this can cause serious injuries!
- The roller heater should be checked regularly (annually) by an installer or specialist for safety.
- Regularly clean the housing on both the inside and outside. Do not use aggressive cleaning agents, these can damage the paintwork.
- Check the pilot light regularly during operation; it should burn an even blue colour. If the pilot light flickers or burns yellow, the heater should be checked for fouling by an installer or specialist.
- Check the flexible gas hose and replace it if it is worn or damaged.
- It is strictly forbidden to carry out any work on the heater yourself. Repairs must be carried out using original parts!
- When not in use, try to keep the heater sealed (e.g. in the original box). This minimises contamination and thus you will enjoy your appliance longer.

Technical support

The roller heater does not ignite:

- Check that the gas cylinder is empty.
- Check that the gas pressure regulator is correctly connected and the gas pressure matches the heater's specifications.
- Check that everything is connected as described above.

If you have just changed the gas cylinder:

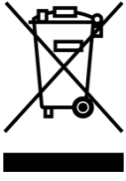
- There may be gas in the pipes. Hold down the heater's dial a little longer and try again.
- The gas bottle may be too cold, make sure the gas bottle has an equal temperature with the environment.

Heater fails:

- If the heater fails, try relighting it first.
- If the heater fails after starting, check whether the gas bottle is still sufficiently full.
- If the heater fails after some time, the oxygen deficiency protection may activate. Ventilate the room immediately and try to relight the heater later.
- Never move the heater while it is burning, as this may trigger the fall-over protection.

Other problems and solutions:

Problem	Cause	Solution
The pilot light does not light.	The gas bottle valve is open, but the piezo igniter does not spark.	1. Check that the electrical cable is not damaged. 2. Replace the piezo igniter.
The pilot light does not light, but solutions 1 through 5 have been checked and the flame lights using a match.	Incorrect position of the spark in relation to the gas flow of the pilot light.	Reposition the piezo igniter so that the spark is in contact with the gas flow.
The heater does not stay lit when the control knob is released.	1. Thermocouple is not activated. 2. A dirty pilot light. 3. The pilot flame floats above the pilot button. 4. Rollover protection is active.	1. Hold the control knob down for at least 10 sec. when igniting. 2. The thermocouple is loose at the gas valve. Ensure correct gas pressure. 3. Check gas pressure. 4. Make sure heater is level and stable. 5. Have the thermocouple replaced by a technician
Lighting the second and third ceramic plates by the first is difficult.	1. Skipping the flame can take up to 90 seconds. 2. The heater is in a draft.	1. Check gas pressure. 2. Change the location of the unit so that it is not adversely affected by drafts.
Burning smell or gas smell	1. Poor combustion on the ceramic plates. 2. Poor ventilation. 3. An improper gas pressure. 4. The flame rises above the plates.	1. The plates are defective. Go to a mechanic. 2. Provide adequate ventilation. 3. Check and/or replace the gas pressure regulator. 4. Have the heater repaired by a technician.



Proper disposal of this product.

This symbol means that this product must not be disposed of with the normal household waste (2012/19/EU). To prevent possible harm to the environment or human health from uncontrolled disposal, recycle responsibly to promote sustainable reuse of material resources. To return your used device, read the warranty terms of where the product was purchased. They can take the product back for environmentally safe recycling.

Declaration of Conformity

Hereby, Gimeg Nederland B.V., declares that the appliance MRK-100M 30mbar, complies with the basic requirements and other relevant regulations listed in the European Gas Appliance Directive (GAR) (EU 2016/426). A full declaration of conformity can be requested from the address listed on the back.

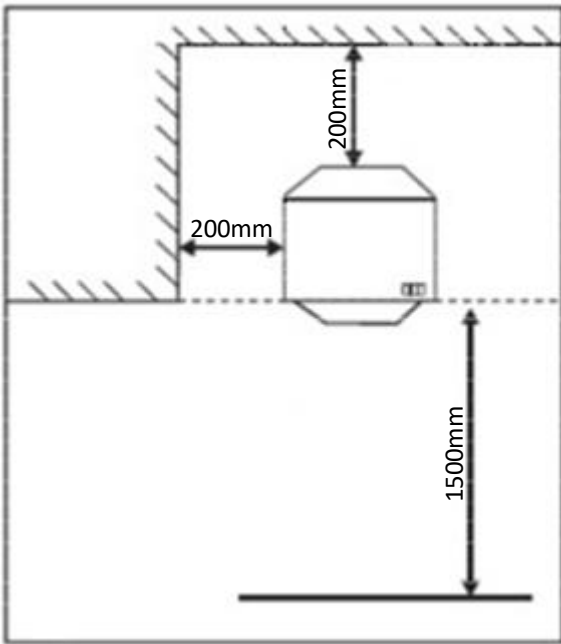
DEUTSCH

Bitte lesen Sie dieses Handbuch sorgfältig durch, bevor Sie das Produkt benutzen.

Betreiben Sie das Gerät immer in Übereinstimmung mit den geltenden Sicherheitsrichtlinien und -vorschriften.

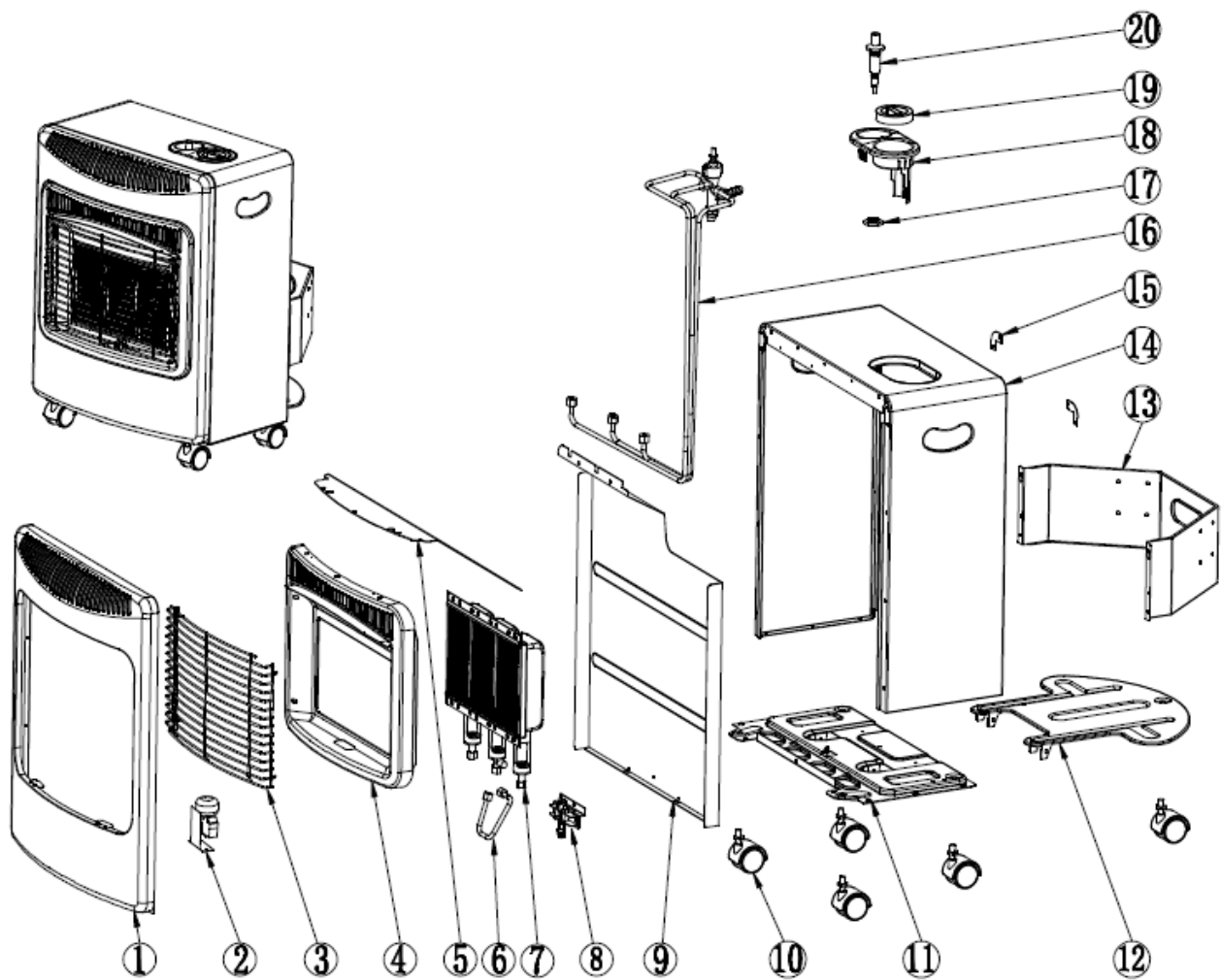
Sicherheitshinweise

- Um das Risiko einer Kohlenmonoxidvergiftung zu vermeiden, verwenden Sie den Heizroller nur in gut belüfteten Räumen. Versuchen Sie nicht, den Wärmeroller mit voller Leistung in Räumen zu verwenden, die kleiner als 80 m³ sind, da sonst die Gefahr einer Kohlenmonoxidvergiftung besteht. Es wird ein Lüftungsraum von mindestens 105 cm² empfohlen.
- Bewegen Sie den Wärmeroller niemals, wenn er brennt.
- Stellen Sie keine Gegenstände vor, neben oder auf den Ofen.
- Halten Sie kleine Kinder von dem Heizroller fern, da einige Teile heiß werden und Verletzungen verursachen können.
- Prüfen Sie die Installation immer mit einem Gaslecksuchspray oder Seifenwasser auf Gasdichtigkeit. Dies sollte auch nach einem Wechsel der Gasflasche geschehen.
- Schließen Sie immer den Gashahn an der Gasflasche, wenn das Heizgerät nicht in Betrieb ist.
- Stellen Sie das Heizgerät nicht in der Nähe von Wänden, Vorhängen, Möbeln oder anderen brennbaren Materialien auf. Achten Sie darauf, dass das Heizgerät immer zum Heizraum hin ausgerichtet ist (siehe Abbildung unten).



- Achten Sie darauf, dass das Heizgerät auf einer ebenen Fläche steht.
- Drehen Sie im Falle eines Gaslecks den Gashahn an der Gasflasche zu.
- Nicht in Freizeitfahrzeugen wie Wohnwagen oder Wohnmobilen oder in anderen Fahrzeugen verwenden.
- Nicht in Bädern, Schlafzimmern, Kellern oder Wohnungen verwenden.
- Verwenden Sie keine anderen Gasarten als die angegebenen.
- Es müssen ein zugelassener Gasschlauch und ein zugelassener Gasregler verwendet werden. Wenden Sie sich diesbezüglich an Ihren Gaslieferanten.
- Wenden Sie sich bei Defekten oder Problemen während der Montage und/oder des Gebrauchs an einen qualifizierten Techniker.
- Dieses Gerät ist nicht für den Gebrauch durch Personen mit eingeschränkten körperlichen, motorischen oder geistigen Fähigkeiten oder mit mangelnder Erfahrung und Kenntnissen geeignet, es sei denn, sie werden von einer für ihre Sicherheit verantwortlichen Person beaufsichtigt.

Eigenschaften



1	Frontplatte
2	Kippschutzvorrichtung
3	Grillrost
4	Auslass
5	Brennerabdeckung
6	Kleines Rohr
7	Brenner
8	Verzinkte Platte
9	Rückwand
10	Rad
11	Bodenplatte
12	Bewegliche Basis
13	Flaschenschutzplatte
14	Seitenwand
15	Eckstütze
16	Ventil
17	Schraube
18	Schalterbasis
19	Schalter
20	Zünder

Sicherheitsmerkmale

Die Mestic-Rollenheizgeräte sind mit verschiedenen Sicherheitsmerkmalen ausgestattet, um die Sicherheit zu gewährleisten:

- Thermischer Schutz:

Sollte die Flamme des Heizgerätes erlöschen, schaltet das Heizgerät automatisch die Gaszufuhr ab.

- Schutz vor Sauerstoffmangel:

Das Heizgerät misst kontinuierlich den Sauerstoffanteil in der Luft um das Heizgerät. Wenn der Sauerstoffgehalt zu niedrig wird, schaltet sich das Heizgerät automatisch ab. Dadurch wird eine Kohlenmonoxidvergiftung verhindert.

- Umsturzschutz:

Sollte das Heizgerät umkippen, unterbricht ein spezieller Mechanismus sofort die Gaszufuhr, um zu verhindern, dass das Heizgerät brennend auf eine brennbare Oberfläche fällt.

Vorsicht! Berühren oder bewegen Sie den Kaminofen nicht, während er brennt! Dies kann dazu führen, dass der Kaminofen plötzlich aufhört zu brennen, da der Kippschutz in Kraft tritt. Achten Sie immer darauf, dass der Kaminofen stabil auf einer ebenen Fläche steht.

Einbau

- Entfernen Sie die Rückwand des Ofens, nachdem Sie ihn aus der Verpackung genommen haben.

- Setzen Sie die Gasflasche in das Heizgerät ein.

- Montieren Sie den Gasdruckregler und den Gasschlauch an den Ventilanschluss der Gasflasche. Ziehen Sie die Überwurfmutter mit der Hand an. Verwenden Sie keinen Hebel, da er das Dichtungsgummi verformen kann, was zu Gasaustritt führen kann. Ziehen Sie die Überwurfmutter erst nach dem Festziehen mit einem kleinen Schlag an. Für den korrekten Anschluss befolgen Sie die Anweisungen, die mit dem Gasdruckregler und dem Gasschlauch geliefert wurden.

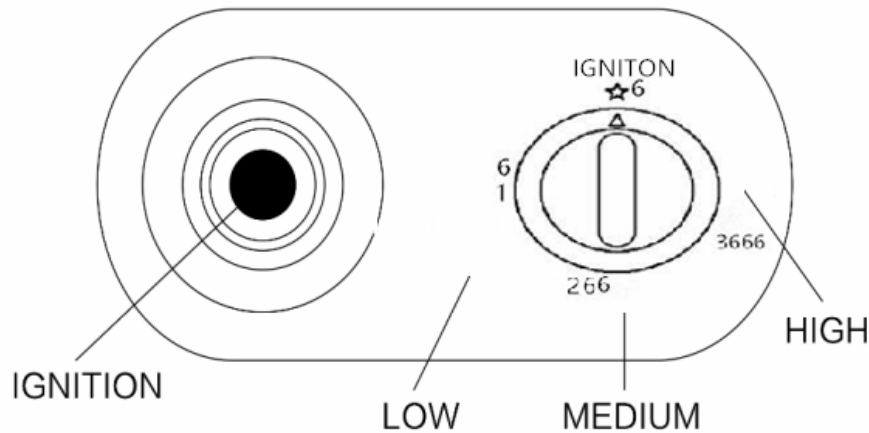
Achtung! Verwenden Sie niemals einen Gasdruckregler mit Abblaseschutz.

- Prüfen Sie den hergestellten Anschluss immer in einem gut belüfteten Raum, ohne offenes Feuer oder andere Zündquellen in der Nähe, auf Gasdichtigkeit. Öffnen Sie den Gashahn ein bis zwei Umdrehungen und prüfen Sie alle Anschlüsse mit einem Gaslecksucher oder Seifenlauge auf Dichtheit (Gasflaschenhahn, Gasdruckregler, Schlauchanschluss und Gashahn des Heizrollers). Wenn Luftblasen auftreten, ist die Installation nicht gasdicht. Verwenden Sie den Rollheizkörper nicht, wenn die Installation nicht gasdicht ist. Wenden Sie sich an Ihren Lieferanten oder Installateur, um eine Inspektion oder Unterstützung zu erhalten.

- Wenn die Installation keine Anzeichen einer Undichtigkeit aufweist, kann der Heizroller in Betrieb genommen werden. Anschließend können Sie die Rückwand wieder am Heizgerät montieren. Achten Sie beim Anbringen der Rückwand darauf, dass der Gasschlauch nicht eingeklemmt wird, eventuell müssen Sie die Flasche leicht drehen.

Verwendung

Der Rollheizkörper hat drei verschiedene Heizstufen: Stufe 2. niedrig, Stufe 3. mittel und Stufe 4. hoch. Zum Einschalten des Heizgeräts wird die Stellung 1. gezündet.



- Drehen Sie den Gashahn an der Gasflasche ein bis zwei Umdrehungen auf.
- Drehen Sie den Heizungsregler auf Position 1. Licht und halten Sie den Regler gedrückt.
- Drücken Sie währenddessen die Piezo-Zündtaste (ggf. mehrmals), bis das Heizgerät zündet.
- Halten Sie dann den Bedienknopf weitere 10-15 Sekunden lang gedrückt, bis das Heizgerät brennt.
- Sobald das Heizgerät brennt, drehen Sie es mit dem Drehknopf auf die Positionen 2. niedrig, 3. mittel oder 4. hoch, um mehr Heizleistung zu erhalten.
- Um das Heizgerät auszuschalten, drehen Sie den Drehknopf auf Position 1. und schließen dann den Gashahn an der Gasflasche. Das Heizgerät kann nur durch vollständiges Schließen der Gasflasche ausgeschaltet werden.

Achtung! Wenn das Heizgerät gerade erst eingeschaltet wurde, kann es einige Zeit dauern, bis alle drei Keramikplatten leuchten.

Auswechseln der Gasflasche

- Achten Sie immer darauf, dass der Gashahn an der Gasflasche vollständig geschlossen ist. Lassen Sie das Heizgerät immer vollständig abkühlen, bevor Sie die Gasflasche wechseln.
- Wechseln Sie niemals die Gasflasche oder den Regler, während das Gerät noch brennt!
- Befolgen Sie die unter „Installation“ beschriebenen Schritte, um eine neue Gasflasche ordnungsgemäß zu installieren.

Wartung

- Vergewissern Sie sich immer, dass der Gashahn an der Gasflasche vollständig geschlossen ist und das Heizgerät abgekühlt ist. Reinigen Sie das Heizgerät niemals, wenn es eingeschaltet ist, dies kann zu schweren Verletzungen führen!
- Der Rollheizkörper sollte regelmäßig (jährlich) von einem Installateur oder Fachmann auf Sicherheit überprüft werden.
- Reinigen Sie das Gehäuse regelmäßig von innen und außen. Verwenden Sie keine aggressiven Reinigungsmittel, diese können die Lackierung beschädigen.
- Kontrollieren Sie die Zündflamme regelmäßig während des Betriebs; sie sollte gleichmäßig blau brennen. Wenn die Zündflamme flackert oder gelb brennt, sollte das Heizgerät von einem Installateur oder Fachmann auf Verschmutzung überprüft werden.
- Überprüfen Sie den flexiblen Gasschlauch und ersetzen Sie ihn, wenn er verschlissen oder beschädigt ist.
- Es ist strengstens untersagt, irgendwelche Arbeiten am Heizgerät selbst durchzuführen. Reparaturen müssen mit Originalteilen durchgeführt werden!
- Versuchen Sie, das Heizgerät bei Nichtgebrauch versiegelt aufzubewahren (z. B. in der Originalverpackung). Dadurch wird die Verschmutzung minimiert und Sie haben länger Freude an Ihrem Gerät.

Technische Unterstützung

Der Heizroller zündet nicht:

- Prüfen Sie, ob die Gasflasche leer ist.
- Prüfen Sie, ob der Gasdruckregler richtig angeschlossen ist und der Gasdruck mit den Angaben des Heizers übereinstimmt.
- Prüfen Sie, ob alles wie oben beschrieben angeschlossen ist.

Wenn Sie gerade die Gasflasche gewechselt haben:

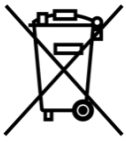
- Es kann sich Gas in den Leitungen befinden. Halten Sie den Regler des Heizgeräts etwas länger gedrückt und versuchen Sie es erneut.
- Die Gasflasche ist möglicherweise zu kalt. Stellen Sie sicher, dass die Gasflasche die gleiche Temperatur wie die Umgebung hat.

Heizgerät fällt aus:

- Wenn das Heizgerät ausfällt, versuchen Sie zunächst, es neu anzuzünden.
- Wenn das Heizgerät nach dem Starten ausfällt, prüfen Sie, ob die Gasflasche noch ausreichend gefüllt ist.
- Wenn das Heizgerät nach einiger Zeit ausfällt, kann der Sauerstoffmangelschutz aktiviert werden. Lüften Sie den Raum sofort und versuchen Sie später, das Heizgerät erneut anzuzünden.
- Bewegen Sie den Kaminofen niemals, während er brennt, da dies den Umsturzschutz auslösen kann.

Andere Probleme und Lösungen:

Problem	Ursache	Lösung
Die Zündflamme zündet nicht.	Das Gasflaschenventil ist geöffnet, aber der Piezozünder zündet nicht.	1. Prüfen Sie, ob das elektrische Kabel nicht beschädigt ist. 2. Tauschen Sie den Piezozünder aus
Die Zündflamme zündet nicht, aber die Lösungen 1 bis 5 wurden überprüft und die Flamme zündet mit einem Streichholz.	Falsche Position des Funkens in Bezug auf den Gasfluss der Zündflamme.	Positionieren Sie den Piezozünder so, dass der Funke mit dem Gasstrom in Kontakt ist.
Das Heizgerät bleibt nicht eingeschaltet, wenn der Bedienknopf losgelassen wird.	1. Das Thermoelement ist nicht aktiviert. 2. Eine verschmutzte Zündflamme. 3. Die Zündflamme schwebt über dem Zündknopf. 4. Der Überschlagschutz ist aktiv.	1. Halten Sie den Bedienknopf beim Zünden mindestens 10 Sekunden lang gedrückt. 2. Das Thermoelement ist am Gasventil lose. Stellen Sie den richtigen Gasdruck sicher. 3. Gasdruck prüfen. 4. Stellen Sie sicher, dass das Heizgerät eben und stabil ist. 5. Lassen Sie das Thermoelement von einem Techniker austauschen.
Das Anzünden der zweiten und dritten Keramikplatte durch die erste ist schwierig.	1. Das Überspringen der Flamme kann bis zu 90 Sekunden dauern. 2. Der Ofen steht in einem Zug.	1. Überprüfen Sie den Gasdruck. 2. Ändern Sie den Aufstellungsort des Geräts, so dass es nicht durch Zugluft beeinträchtigt wird.
Brandgeruch oder Gasgeruch	1. Schlechte Verbrennung auf den Keramikplatten. 2. Schlechte Belüftung. 3. Ungeeigneter Gasdruck. 4. Die Flamme steigt über die Platten.	1. Die Platten sind defekt. Gehen Sie zu einem Mechaniker. 2. Sorgen Sie für ausreichende Belüftung. 3. Überprüfen und/oder ersetzen Sie den Gasdruckregler. 4. Lassen Sie den Ofen von einem Techniker reparieren.



Ordnungsgemäße Entsorgung dieses Produkts.

Dieses Symbol bedeutet, dass dieses Produkt nicht über den normalen Hausmüll entsorgt werden darf (2012/19/EU). Um mögliche Schäden für die Umwelt oder die menschliche Gesundheit durch unkontrollierte Entsorgung zu vermeiden, recyceln Sie es verantwortungsvoll, um eine nachhaltige Wiederverwendung von Materialressourcen zu fördern. Wenn Sie Ihr [REDACTED] gebrauchtes Gerät zurückgeben möchten, lesen Sie die Garantiebestimmungen des Landes, in dem Sie das Produkt erworben haben. Sie können das Produkt für ein umweltgerechtes Recycling zurücknehmen.

Konformitätserklärung

Hiermit erklärt Gimeg Nederland B.V., dass das Gerät MRK-100M 30mbar den grundlegenden Anforderungen und anderen relevanten Vorschriften entspricht, die in der europäischen Gasgeräte-richtlinie (EU 2016/426) aufgeführt sind. Eine vollständige Konformitätserklärung kann bei der auf der Rückseite angegebenen Adresse angefordert werden.

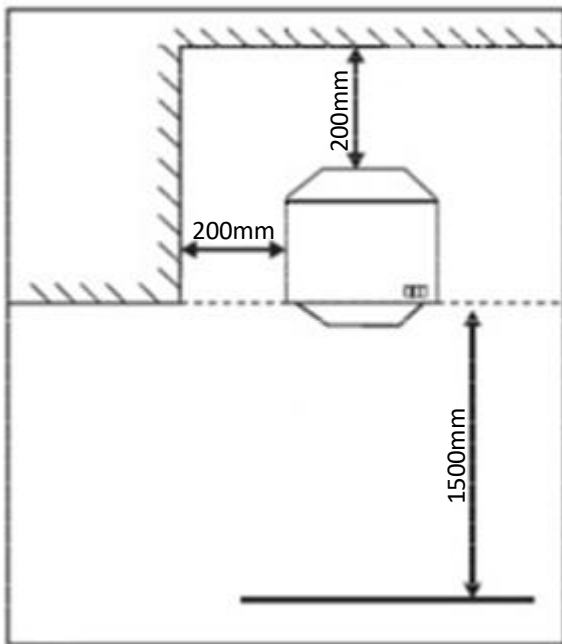
FRANÇAIS

Veuillez lire attentivement ce manuel avant d'utiliser le produit.

Utilisez toujours l'appareil conformément aux directives et réglementations de sécurité en vigueur.

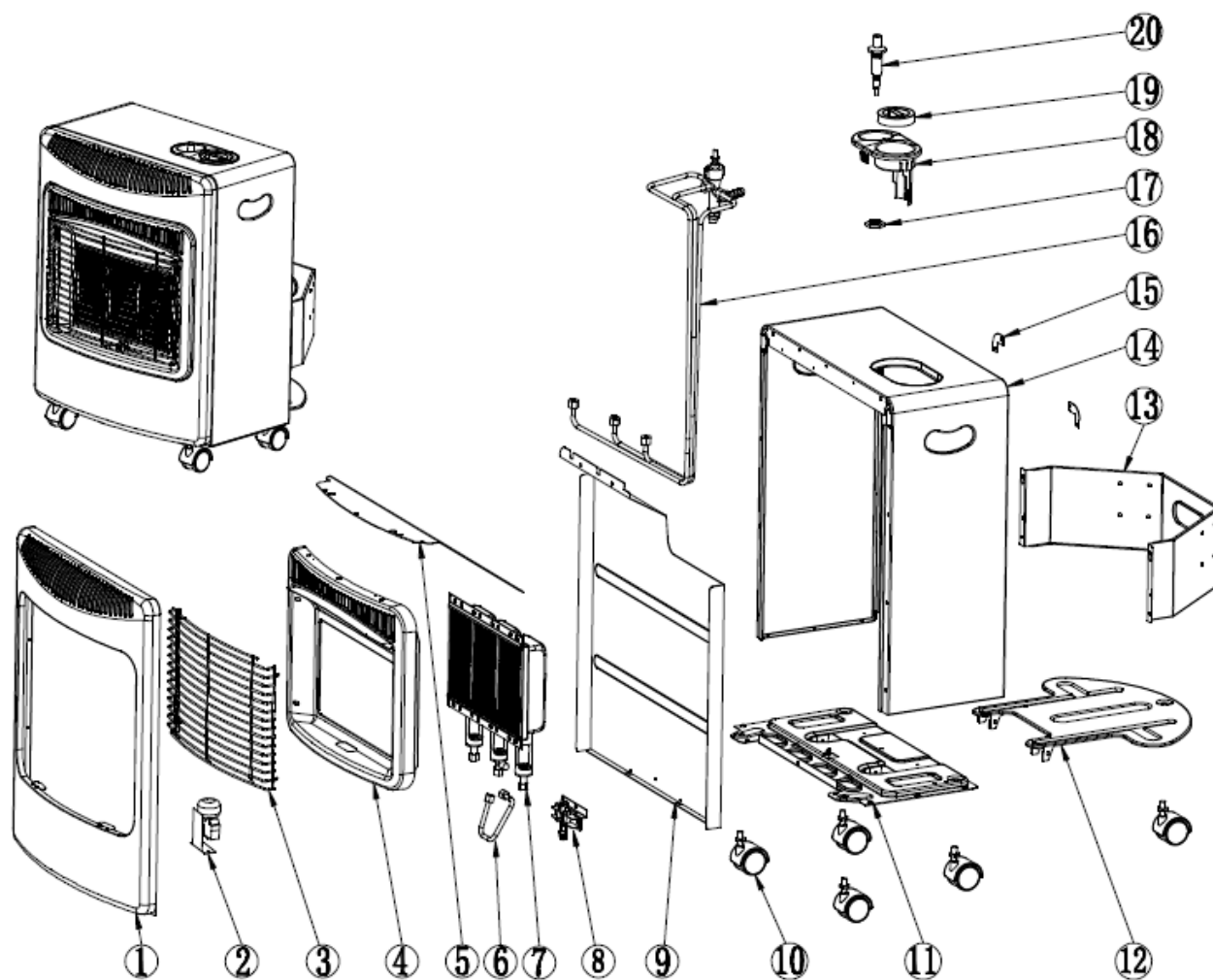
Informations relatives à la sécurité

- N'utilisez le poêle à roulettes que dans des pièces bien ventilées afin d'éviter tout risque d'intoxication au monoxyde de carbone. N'essayez pas d'utiliser le poêle à roulettes à pleine puissance dans des pièces de moins de 80 m³, car cela crée un risque d'intoxication au monoxyde de carbone. Un espace de ventilation d'au moins 105 cm² est recommandé.
- Ne déplacez jamais le poêle à roulettes lorsqu'il brûle.
- Ne placez pas d'objets devant, contre ou sur le poêle.
- Tenez les jeunes enfants à l'écart du poêle à roulettes, car certaines parties peuvent devenir chaudes et provoquer des blessures.
- Vérifiez toujours l'étanchéité de l'installation au gaz à l'aide d'un spray de recherche de fuites de gaz ou d'eau savonneuse. Cette vérification doit également être effectuée après le remplacement de la bouteille de gaz.
- Fermez toujours le robinet de la bouteille de gaz lorsque le réchaud n'est pas utilisé.
- Ne placez pas le poêle à proximité de murs, de rideaux, de meubles ou d'autres matériaux inflammables. Veillez à ce que le poêle soit toujours orienté vers la pièce à chauffer (voir l'illustration ci-dessous).



- Veillez à ce que le poêle repose sur une surface plane.
- En cas de fuite de gaz, fermez le robinet de la bouteille de gaz.
- Ne pas utiliser dans des véhicules de loisirs tels que des caravanes ou des camping-cars, ni dans d'autres véhicules.
- Ne pas utiliser dans les salles de bains, les chambres à coucher, les sous-sols ou les appartements.
- N'utilisez pas d'autres types de gaz que ceux spécifiés.
- L'utilisation d'un tuyau de gaz et d'un détendeur homologués est nécessaire. Contactez votre fournisseur de gaz à ce sujet.
- Contactez un technicien qualifié en cas de défauts ou de problèmes lors de l'assemblage et/ou de l'utilisation.
- Cet appareil ne peut être utilisé par des personnes dont les capacités physiques, motrices ou mentales sont réduites, ou qui manquent d'expérience et de connaissances, sauf sous la surveillance d'une personne responsable de leur sécurité.

Caractéristiques



1	Panneau avant
2	Dispositif anti-basculement
3	Grille
4	Sortie
5	Couvercle du brûleur
6	Petit tuyau
7	Brûleur
8	Plaque galvanisée
9	Panneau arrière
10	Roue
11	Panneau de base
12	Base mobile
13	Panneau de protection de bouteille
14	Panneau latéral
15	Support d'angle
16	Valve
17	Vis
18	Socle de l'interrupteur
19	Interrupteur
20	Allumeur

Dispositifs de sécurité

Les chauffages à rouleaux Mestic sont équipés de divers dispositifs de sécurité :

- Protection thermique :

Si la flamme du poêle s'éteint, le poêle coupe automatiquement l'alimentation en gaz.

- Protection contre le manque d'oxygène :

Le poêle mesure en permanence le taux d'oxygène dans l'air qui l'entoure. Si le niveau d'oxygène devient trop faible, le poêle s'éteint automatiquement. Cela permet d'éviter l'empoisonnement au monoxyde de carbone.

- Protection contre le basculement :

Si le réchaud se renverse, un mécanisme spécial coupe immédiatement l'alimentation en gaz afin d'éviter que le réchaud ne tombe en flammes sur une surface inflammable.

Attention ! Ne touchez pas et ne déplacez pas le poêle pendant qu'il brûle ! Cela pourrait provoquer un arrêt soudain de la combustion du poêle, car la protection contre le basculement entre en action. Veillez à ce que le poêle soit toujours stable, sur une surface plane.

Installation du poêle

- Retirez le panneau arrière du réchaud après l'avoir sorti de son emballage.

- Insérez la bouteille de gaz dans le réchaud.

- Installez le détendeur et le tuyau de gaz sur le raccord du robinet de la bouteille de gaz. Serrez l'écrou de raccordement à la main. N'utilisez pas de levier, car cela pourrait déformer le caoutchouc d'étanchéité et entraîner des fuites de gaz ; ne serrez l'écrou de raccordement qu'avec un petit coup après le serrage. Pour un raccordement correct, suivez les instructions fournies avec le régulateur de pression de gaz et le tuyau de gaz.

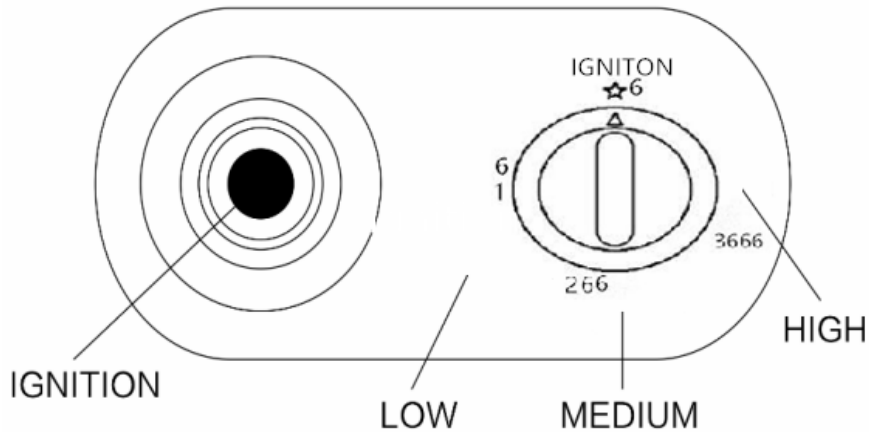
Attention ! N'utilisez jamais un détendeur de pression de gaz avec une protection contre les fuites.

- Testez toujours l'étanchéité au gaz du raccordement effectué dans un endroit bien ventilé, sans feu ouvert ni autre source d'inflammation à proximité. Ouvrez le robinet de gaz d'un ou deux tours et vérifiez l'étanchéité de tous les raccords à l'aide d'un détecteur de fuites de gaz ou de savon (robinet de la bouteille de gaz, régulateur de pression de gaz, raccord du tuyau et robinet de gaz du chauffe-rouleau). Si des bulles d'air apparaissent, l'installation n'est pas étanche au gaz. N'utilisez pas le poêle à roulettes si l'installation n'est pas étanche au gaz. Contactez votre fournisseur ou votre installateur pour une inspection ou une assistance.

- Si l'installation ne présente aucun signe de fuite, le poêle à roulettes peut être mis en service. Vous pouvez alors remonter le panneau arrière sur le poêle. Lors du montage du panneau arrière, veillez à ne pas pincer le tuyau de gaz, vous devrez peut-être tourner légèrement la bouteille.

Utilisation

Le réchaud à rouleau dispose de trois positions de chauffe différentes : position 2. basse, position 3. moyenne et position 4. haute. La position 1. ignite est utilisée pour allumer le réchaud.



- Ouvrez le robinet de la bouteille de gaz d'un ou deux tours.
- Tournez le bouton de commande du réchaud en position 1. d'allumage et maintenez-le enfoncé.
- Pendant ce temps, appuyez sur le bouton d'allumage piézo (plusieurs fois si nécessaire) jusqu'à ce que le poêle s'allume.
- Maintenez ensuite le bouton de commande enfoncé pendant encore 10 à 15 secondes jusqu'à ce que le poêle brûle.
- Une fois que le poêle brûle, utilisez le bouton de commande pour mettre le poêle en position 2. basse, 3. moyenne ou 4. haute, afin d'augmenter la puissance de chauffe.
- Pour éteindre le poêle, tournez le bouton de commande sur la position 1. puis fermez le robinet de la bouteille de gaz. Le poêle ne peut être éteint qu'en fermant complètement la bouteille de gaz.

Attention ! Lorsque le poêle vient d'être allumé, il peut s'écouler un certain temps avant que les trois panneaux en céramique ne s'allument.

Remplacement de la bouteille de gaz

- Veillez toujours à ce que le robinet de la bouteille de gaz soit complètement fermé. Laissez toujours le réchaud refroidir complètement avant de changer la bouteille de gaz.
- Ne changez jamais la bouteille de gaz ou le régulateur lorsque le poêle brûle encore !
- Suivez les étapes décrites dans la section « Installation » pour installer correctement une nouvelle bouteille de gaz.

Entretien

- Assurez-vous toujours que le robinet de la bouteille de gaz est complètement fermé et que le réchaud a refroidi. Ne nettoyez jamais le poêle lorsqu'il est allumé, vous risqueriez de vous blesser gravement !
- Le poêle à roulettes doit être contrôlé régulièrement (une fois par an) par un installateur ou un spécialiste afin d'en vérifier la sécurité.
- Nettoyez régulièrement le boîtier à l'intérieur et à l'extérieur. N'utilisez pas de produits de nettoyage agressifs, car ils peuvent endommager la peinture.
- Contrôlez régulièrement la veilleuse en cours de fonctionnement ; elle doit brûler d'un bleu uniforme. Si la veilleuse vacille ou brûle en jaune, le poêle doit être vérifié par un installateur ou un spécialiste pour s'assurer qu'il n'est pas encrassé.
- Vérifiez le tuyau flexible de gaz et remplacez-le s'il est usé ou endommagé.
- Il est strictement interdit d'effectuer soi-même des travaux sur le poêle. Les réparations doivent être effectuées avec des pièces d'origine !
- Lorsque vous n'utilisez pas le réchaud, **essayez de le garder scellé** (par exemple dans sa boîte d'origine). Vous minimiserez ainsi les risques de contamination et profiterez plus longtemps de votre appareil.

Assistance technique

Le poêle à roulettes ne s'allume pas :

- Vérifiez que la bouteille de gaz est vide.
- Vérifiez que le régulateur de pression du gaz est correctement branché et que la pression du gaz correspond aux spécifications du poêle.
- Vérifiez que tout est connecté comme décrit ci-dessus.

Si vous venez de changer la bouteille de gaz :

- Il peut y avoir du gaz dans les tuyaux. Maintenez le bouton de réglage du réchaud enfoncé un peu plus longtemps et réessayez.
- La bouteille de gaz est peut-être trop froide. Assurez-vous que la température de la bouteille de gaz est identique à celle de l'environnement.

Le réchaud ne fonctionne pas :

- Si le poêle tombe en panne, essayez d'abord de le rallumer.
- Si le réchaud ne fonctionne pas après le démarrage, vérifiez si la bouteille de gaz est encore suffisamment remplie.
- Si le réchaud ne fonctionne pas après un certain temps, la protection contre le manque d'oxygène peut se déclencher. Aérez immédiatement la pièce et essayez de rallumer le poêle plus tard.
- Ne déplacez jamais le réchaud pendant qu'il brûle, car la protection contre le basculement pourrait se déclencher.

Autres problèmes et solutions:

Problème	Cause du problème	Solution
La veilleuse ne s'allume pas.	Le robinet de la bouteille de gaz est ouvert, mais l'allumeur piézo ne produit pas d'étincelle.	1. Vérifier que le câble électrique n'est pas endommagé. 2. Remplacer l'allumeur piézo.
La veilleuse ne s'allume pas, mais les solutions 1 à 5 ont été vérifiées et la flamme s'allume à l'aide d'une allumette.	Mauvaise position de l'étincelle par rapport au flux de gaz de la veilleuse.	Repositionnez l'allumeur piézoélectrique de manière à ce que l'étincelle soit en contact avec le flux de gaz
Le poêle ne reste pas allumé lorsque le bouton de commande est relâché.	1. Le thermocouple n'est pas activé. 2. La veilleuse est encrassée. 3. La flamme de la veilleuse est au-dessus du bouton de la veilleuse. 4. La protection contre le renversement est active.	1. Maintenir le bouton de commande enfoncé pendant au moins 10 secondes lors de l'allumage. 2. Le thermocouple est desserré au niveau du robinet de gaz. Veillez à ce que la pression du gaz soit correcte. 3. Vérifiez la pression du gaz. 4. Assurez-vous que le poêle est de niveau et stable. 5. Faites remplacer le thermocouple par un technicien.
L'allumage des deuxième et troisième plaques de céramique par la première est difficile.	1. Sauter la flamme peut prendre jusqu'à 90 secondes. 2. Le poêle est dans un courant d'air.	1. Vérifiez la pression du gaz. 2. Changez l'emplacement de l'appareil pour qu'il ne soit pas gêné par les courants d'air.
Odeur de brûlé ou de gaz	1. Mauvaise combustion sur les plaques en céramique. 2. Mauvaise ventilation. 3. Une pression de gaz incorrecte. 4. La flamme s'élève au-dessus des plaques.	1. Les plaques sont défectueuses. Allez voir un mécanicien. 2. Veillez à ce que la ventilation soit suffisante. 3. Vérifiez et/ou remplacez le régulateur de pression du gaz. 4. Faites réparer le poêle par un technicien.

**Élimination correcte de ce produit.**

Ce symbole signifie que ce produit ne doit pas être jeté avec les déchets ménagers ordinaires (2012/19/EU). Pour éviter que l'élimination incontrôlée ne nuise à l'environnement ou à la santé humaine, recyclez de manière responsable afin de promouvoir la réutilisation durable des ressources matérielles. Pour retourner votre appareil usagé, lisez les conditions de garantie de l'endroit où le produit a été acheté. Ils peuvent reprendre le produit pour le recycler dans le respect de l'environnement.

Déclaration de conformité

Par la présente, Gimeg Nederland B.V. déclare que l'appareil MRK-100M 30mbar est conforme aux exigences de base et aux autres réglementations pertinentes énumérées dans la directive européenne sur les appareils à gaz (GAR) (EU 2016/426). Une déclaration de conformité complète peut être demandée à l'adresse indiquée au verso.

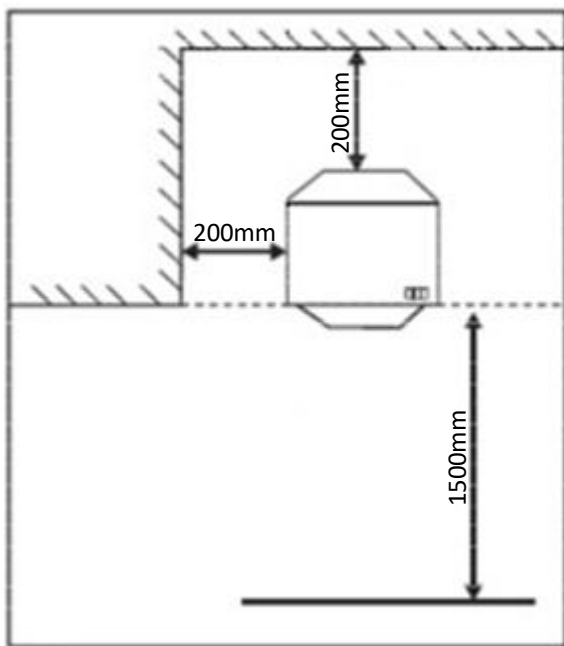
ESPAÑOL

Lea atentamente este manual antes de utilizar el producto.

Utilice siempre el aparato de acuerdo con las directrices y normas de seguridad aplicables.

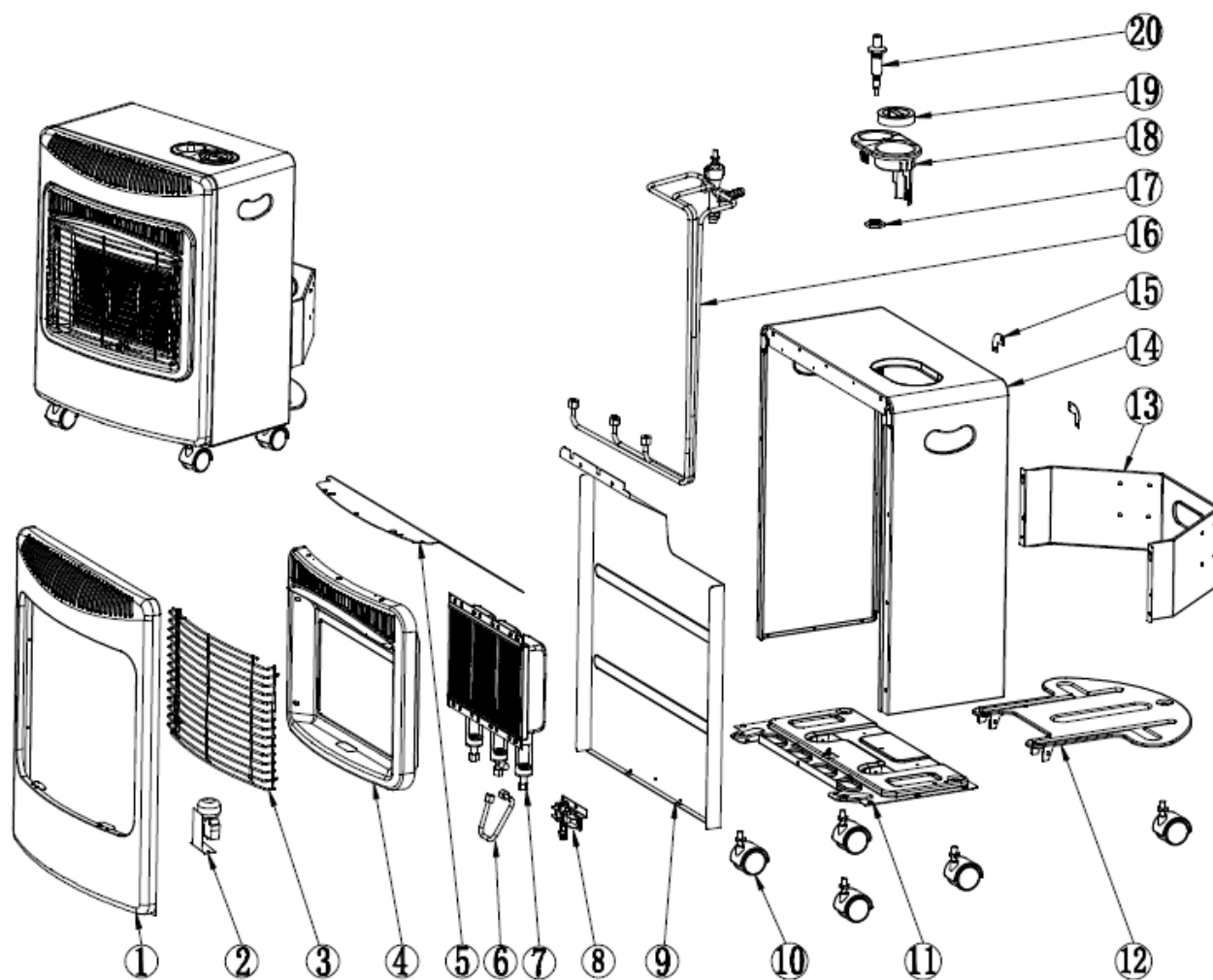
Indicaciones de seguridad

- Para evitar el riesgo de intoxicación por monóxido de carbono, utilice el calefactor enrollable únicamente en habitaciones bien ventiladas. No intente utilizar el calefactor enrollable a plena potencia en habitaciones de menos de 80 m³, ya que existe riesgo de intoxicación por monóxido de carbono. Se recomienda un espacio de ventilación de al menos 105 cm².
- No mueva nunca la estufa cuando esté encendida.
- No coloque objetos delante, contra o encima de la estufa.
- Mantenga a los niños pequeños alejados del calefactor, ya que algunas piezas pueden calentarse y provocar lesiones.
- Compruebe siempre la estanqueidad de la instalación con un spray detector de fugas de gas o con agua jabonosa. Esto también debe hacerse después de cambiar la bombona de gas.
- Cierre siempre la llave de paso de la bombona de gas cuando no utilice la estufa.
- No coloque la estufa cerca de paredes, cortinas, muebles u otros materiales inflamables. Asegúrese de que la estufa esté siempre orientada hacia la sala de calefacción (véase la ilustración siguiente).



- Asegúrese de que la estufa esté sobre una superficie nivelada.
- En caso de fuga de gas, cierre la llave de paso de la botella de gas.
- No lo utilice en vehículos de recreo como caravanas o autocaravanas, ni en otros vehículos.
- No utilice en cuartos de baño, dormitorios, sótanos o pisos.
- No utilice tipos de gas distintos de los especificados.
- Es necesario utilizar una manguera y un regulador de gas homologados. Para ello, póngase en contacto con su proveedor de gas.
- Póngase en contacto con un técnico cualificado en caso de defectos o problemas durante el montaje y/o el uso.
- Este aparato no es adecuado para ser utilizado por personas con capacidades físicas, motoras o mentales reducidas, o con falta de experiencia y conocimientos, excepto bajo la supervisión de una persona responsable de su seguridad.

Características



1	Panel frontal
2	Dispositivo antivuelco
3	Parrilla
4	Salida
5	Cubierta del quemador
6	Tubo pequeño
7	Quemador
8	Placa galvanizada
9	Panel trasero
10	Rueda
11	Panel base
12	Base móvil
13	Panel de protección de botella
14	Panel lateral
15	Soporte de esquina
16	Válvula
17	Tornillo
18	Base del interruptor
19	Interruptor
20	Encendedor

Dispositivos de seguridad

Los calefactores de rodillo Mestic están equipados con diversas características de seguridad para garantizar la seguridad:

- Protección térmica:

En caso de que se apague la llama del calefactor, éste cortará automáticamente el suministro de gas.

- Protección contra la falta de oxígeno:

El calefactor mide continuamente la proporción de oxígeno en el aire que lo rodea. Si el nivel de oxígeno es demasiado bajo, el calefactor se apagará automáticamente. Esto evita la intoxicación por monóxido de carbono.

- Protección antivuelco:

En caso de que el calefactor vuelque, un mecanismo especial corta inmediatamente el suministro de gas para evitar que el calefactor caiga ardiendo sobre una superficie inflamable.

Atención. No toque ni mueva la estufa mientras esté encendida. De lo contrario, la estufa podría dejar de arder repentinamente al entrar en funcionamiento la protección antivuelco. Asegúrese siempre de que la estufa esté estable sobre una superficie plana.

Instalación

- Retire el panel trasero de la estufa después de sacarla del embalaje.

- Introduzca la botella de gas en el calefactor.

- Coloque el regulador de presión de gas y la manguera de gas en la conexión de la válvula de la botella de gas. Apriete la tuerca de conexión con la mano. No utilice una palanca, ya que podría deformar la goma de estanqueidad y provocar fugas de gas, sólo para apretar la tuerca de conexión con un pequeño golpecito después del apriete. Para una conexión correcta, siga las instrucciones suministradas con el regulador de presión de gas y la manguera de gas.

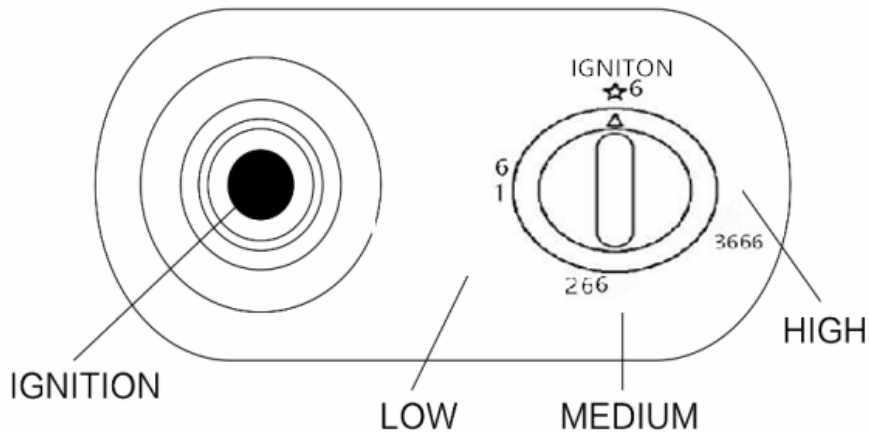
Atención. No utilice nunca un regulador de presión de gas con protección antiexplosión.

- Compruebe siempre la estanqueidad del gas de la conexión realizada en una zona bien ventilada, sin fuego abierto ni otras fuentes de ignición cercanas. Abra la llave de gas una o dos vueltas y compruebe la estanqueidad de todas las conexiones con un detector de fugas de gas o con espuma de jabón (llave de la botella de gas, regulador de presión de gas, conexión de la manguera y llave de gas del calefactor de rodillo). Si aparecen burbujas de aire, la instalación no es estanca al gas. No utilice el calefactor si la instalación no es estanca al gas. Póngase en contacto con su proveedor o instalador para que realice una inspección o le preste asistencia.

- Si la instalación no muestra signos de fugas, el calefactor de rodillos puede ponerse en funcionamiento. A continuación, puede volver a montar el panel trasero en el calefactor. Al montar el panel trasero, tenga cuidado de no pellizcar la manguera de gas, es posible que tenga que girar ligeramente la botella.

Utilice

El calefactor de rodillo tiene tres posiciones de calentamiento diferentes: posición 2. baja, posición 3. media y posición 4. alta. La posición 1. encender sirve para encender el calefactor.



- Abra la llave del gas de la botella de gas una o dos vueltas.
- Gire el mando de control del calefactor a la posición 1. encender y mantenga el mando pulsado.
- Mientras tanto, pulse el botón de encendido piezoeléctrico (varias veces si es necesario) hasta que el calefactor se encienda.
- A continuación, mantenga pulsado el botón de control durante otros 10-15 segundos hasta que el calentador arda.
- Una vez que el calefactor esté ardiendo, utilice el botón de control para girar el calefactor a la posición 2. baja, 3. media o 4. alta, para encender más potencia de calentamiento.
- Para apagar la estufa, gire el mando de control a la posición 1. y cierre la llave del gas en la bombona. La estufa sólo se puede apagar cerrando completamente la botella de gas.

Atención. Si la estufa se acaba de encender, es posible que transcurra algún tiempo antes de que se enciendan los tres paneles cerámicos.

Cambio de la botella de gas

- Asegúrese siempre de que la llave de paso de la botella de gas esté completamente cerrada. Deje siempre que la estufa se enfríe completamente antes de cambiar la botella de gas.
- No cambie nunca la botella de gas o el regulador mientras la estufa esté encendida.
- Siga los pasos descritos en «Instalación» para instalar correctamente una nueva botella de gas.

Mantenimiento

- Asegúrese siempre de que la llave de paso de la bombona de gas esté completamente cerrada y de que la estufa se haya enfriado. No limpie nunca la estufa cuando esté encendida, ¡podría causar lesiones graves!
- Un instalador o un especialista debe revisar periódicamente (una vez al año) la seguridad de la estufa.
- Limpie regularmente la carcasa por dentro y por fuera. No utilice productos de limpieza agresivos, ya que pueden dañar la pintura.
- Compruebe regularmente el piloto durante el funcionamiento; debe arder con un color azul uniforme. Si el piloto parpadea o arde de color amarillo, un instalador o un especialista deberá comprobar si la estufa está sucia.
- Compruebe el tubo flexible de gas y sustitúyalo si está desgastado o dañado.
- Queda terminantemente prohibido realizar por cuenta propia cualquier intervención en la estufa. Las reparaciones deben realizarse con piezas originales.
- Cuando no utilice la estufa, procure mantenerla cerrada (por ejemplo, en la caja original). De este modo se minimiza la contaminación y podrá disfrutar de su aparato durante más tiempo.

Asistencia técnica

La estufa no se enciende:

- Compruebe que la bombona de gas está vacía.
- Compruebe que el regulador de presión de gas está conectado correctamente y que la presión de gas coincide con las especificaciones de la estufa.
- Compruebe que todo está conectado como se ha descrito anteriormente.

Si acaba de cambiar la bombona de gas:

- Puede que haya gas en las tuberías. Mantenga pulsado el dial de la estufa un poco más y vuelva a intentarlo.
- La bombona de gas puede estar demasiado fría, asegúrese de que la bombona de gas tiene una temperatura igual a la del ambiente.

El calefactor falla:

- Si el calentador falla, intente encenderlo de nuevo primero.
- Si el calefactor falla después de arrancar, compruebe si la bombona de gas aún está suficientemente llena.
- Si el calentador falla después de algún tiempo, puede activarse la protección contra la falta de oxígeno. Ventile la habitación inmediatamente e intente volver a encender la estufa más tarde.
- No mueva nunca la estufa mientras esté encendida, ya que podría activarse la protección contra caídas.

Otros problemas y soluciones:

Problema	Causa	Solución
El piloto no se enciende.	La válvula de la botella de gas está abierta, pero el encendedor piezoeléctrico no chispea.	1. Compruebe que el cable eléctrico no está dañado. 2. Sustituya el cebador piezoeléctrico.
El piloto no se enciende, pero se han comprobado las soluciones 1 a 5 y la llama se enciende con una cerilla.	Posición incorrecta de la chispa en relación con el flujo de gas del piloto.	Vuelva a colocar el encendedor piezoeléctrico de modo que la chispa esté en contacto con el flujo de gas.
La estufa no permanece encendida al soltar el mando de control.	1. El termopar no está activado. 2. El piloto está sucio. 3. La llama piloto sobrevuela el botón piloto. 4. La protección antivuelco está activada.	1. Mantenga pulsado el botón de control durante al menos 10 s al encender. 2. El termopar está suelto en la toma de gas. Asegúrese de que la presión de gas es correcta. 3. Compruebe la presión del gas. 4. Asegúrese de que la estufa está nivelada y estable. 5. Haga sustituir el termopar por un técnico.
El encendido de la segunda y tercera placas cerámicas por la primera es difícil.	1. El salto de la llama puede tardar hasta 90 segundos. 2. La estufa tiene corriente de aire.	1. Compruebe la presión del gas. 2. Cambie la ubicación del aparato para que no le afecten las corrientes de aire.
Olor a quemado u olor a gas	1. Mala combustión en las placas cerámicas. 2. Mala ventilación. 3. Una presión de gas incorrecta. 4. La llama se eleva por encima de las placas.	1. Las placas están defectuosas. Acuda a un mecánico. 2. Asegure una ventilación adecuada. 3. Compruebe y/o sustituya el regulador de presión de gas. 4. Haga reparar la estufa por un técnico.



Eliminación adecuada de este producto.

Este símbolo significa que este producto no debe desecharse con los residuos domésticos normales (2012/19/EU). Para evitar posibles daños al medio ambiente o a la salud humana derivados de una eliminación incontrolada, recicle de forma responsable para promover la reutilización sostenible de los recursos materiales. Para devolver su dispositivo usado, lea las XXXXXXXXXX condiciones de garantía del lugar donde adquirió el producto. Allí pueden devolver el producto para reciclarlo de forma segura para el medio ambiente.

Declaración de conformidad

Por la presente, Gimeg Nederland B.V., declara que el aparato MRK-100M 30mbar, cumple con los requisitos básicos y otras regulaciones relevantes enumeradas en la Directiva Europea de Aparatos de Gas (GAR) (EU 2016/426). Puede solicitar una declaración de conformidad completa en la dirección indicada al dorso.

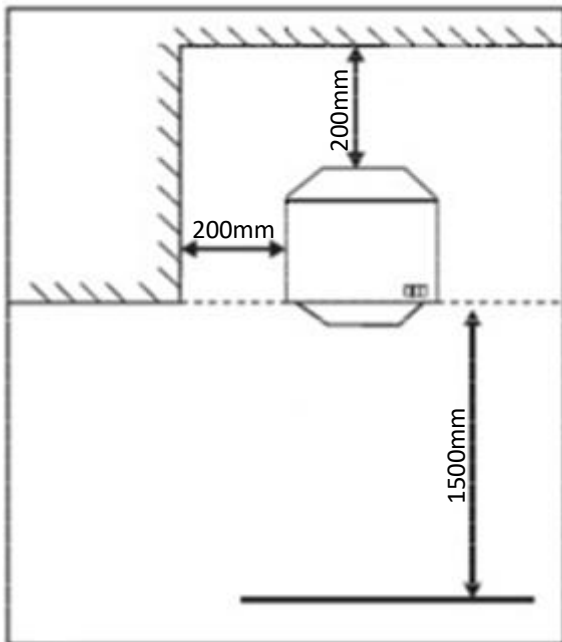
ITALIANO

Leggere attentamente il presente manuale prima di utilizzare il prodotto.

Utilizzare sempre il dispositivo in conformità alle linee guida e alle normative di sicurezza applicabili.

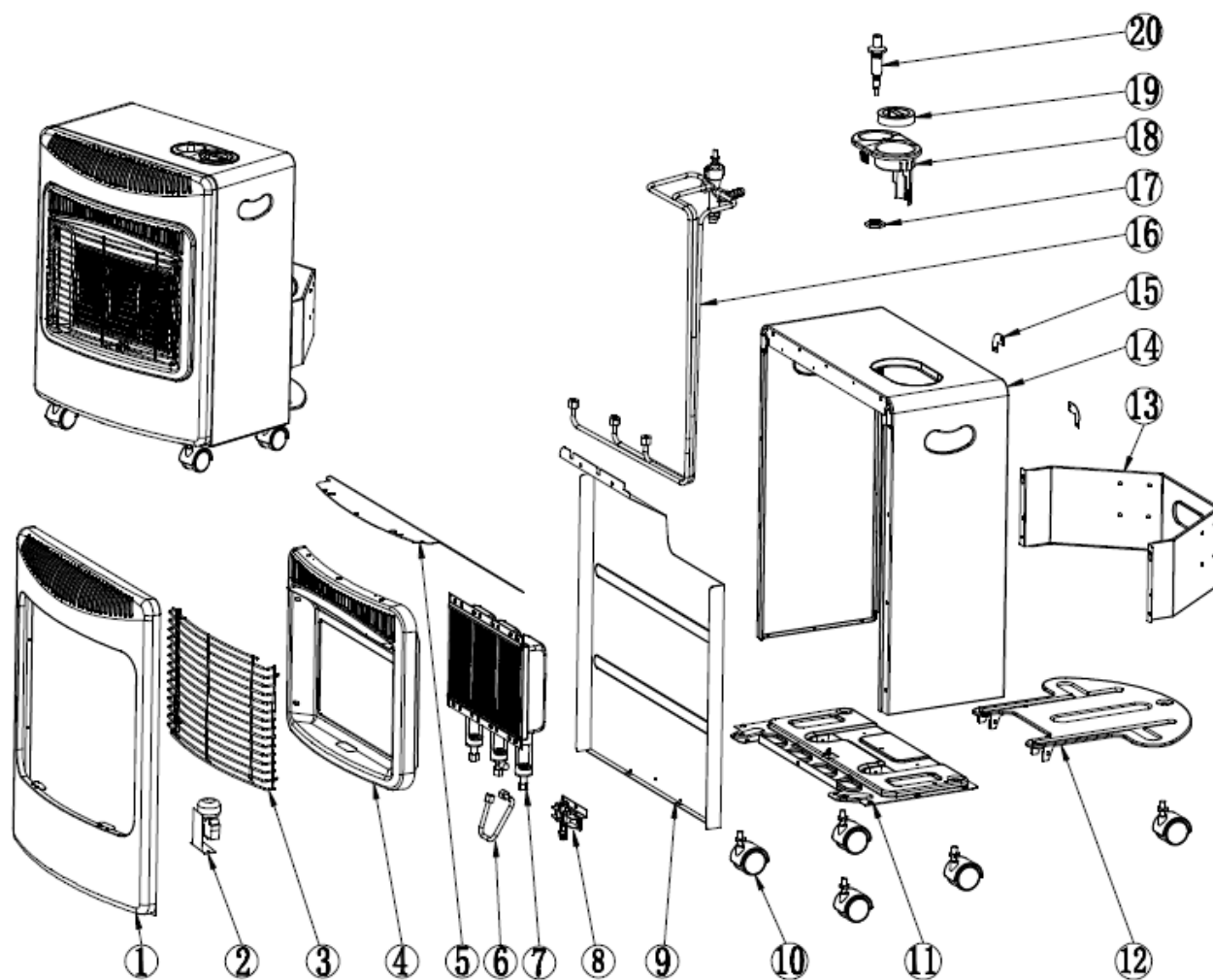
Informazioni sulla sicurezza

- Per evitare il rischio di avvelenamento da monossido di carbonio, utilizzare il riscaldatore a rullo solo in ambienti ben ventilati. Non tentare di utilizzare il riscaldatore a rullo a piena potenza in stanze di dimensioni inferiori a 80 m³, poiché ciò comporta il rischio di avvelenamento da monossido di carbonio. Si raccomanda uno spazio di ventilazione di almeno 105 cm².
- Non spostare mai il riscaldatore a rullo quando è acceso.
- Non collocare oggetti davanti, contro o sopra il riscaldatore.
- Tenere i bambini piccoli lontani dal riscaldatore a rullo: alcune parti possono surriscaldarsi e causare lesioni.
- Controllare sempre la tenuta dell'installazione con uno spray per la ricerca di perdite di gas o con acqua saponata. Questa operazione deve essere eseguita anche dopo la sostituzione della bombola del gas.
- Chiudere sempre il rubinetto della bombola del gas quando il riscaldatore non è in uso.
- Non collocare il riscaldatore vicino a pareti, tende, mobili o altri materiali infiammabili. Assicurarsi che il riscaldatore sia sempre rivolto verso l'ambiente di riscaldamento (vedere l'illustrazione sotto).



- Assicurarsi che il riscaldatore si trovi su una superficie piana.
- In caso di perdita di gas, chiudere il rubinetto della bombola del gas.
- Non utilizzare in veicoli da diporto, come roulotte o camper, o in altri veicoli.
- Non utilizzare in bagni, camere da letto, cantine o appartamenti.
- Non utilizzare tipi di gas diversi da quelli specificati.
- È necessario utilizzare un tubo flessibile e un regolatore di gas approvati. Rivolgersi al fornitore di gas.
- Contattare un tecnico qualificato in caso di difetti o problemi durante il montaggio e/o l'uso.
- Questo apparecchio non è adatto all'uso da parte di persone con ridotte capacità fisiche, motorie o mentali, o con mancanza di esperienza e conoscenza, se non sotto la supervisione di una persona responsabile della loro sicurezza.

Caratteristiche



1	Pannello frontale
2	Dispositivo anti-ribaltamento
3	Griglia
4	Uscita
5	Copri-bruciatore
6	Tubicino
7	Bruciatore
8	Piastra zincata
9	Pannello posteriore
10	Ruota
11	Pannello di base
12	Base mobile
13	Pannello protezione bombola
14	Pannello laterale
15	Supporto angolare
16	Valvola
17	Vite
18	Base interruttore
19	Interruttore
20	Accenditore

Caratteristiche di sicurezza

I riscaldatori a rullo Mestic sono dotati di vari dispositivi di sicurezza per garantire la sicurezza:

- Protezione termica:

Se la fiamma del riscaldatore si spegne, il riscaldatore interrompe automaticamente l'alimentazione del gas.

- Protezione da carenza di ossigeno:

Il riscaldatore misura continuamente il rapporto di ossigeno nell'aria intorno al riscaldatore. Se il livello di ossigeno diventa troppo basso, il riscaldatore si spegne automaticamente. In questo modo si previene l'avvelenamento da monossido di carbonio.

- Protezione antiribaltamento:

In caso di ribaltamento del riscaldatore, uno speciale meccanismo interrompe immediatamente l'alimentazione del gas per evitare che il riscaldatore cada su una superficie infiammabile.

Attenzione! Non toccare o spostare il riscaldatore mentre sta bruciando! Ciò può causare l'improvvisa interruzione della combustione del riscaldatore, poiché entra in funzione la protezione antiribaltamento. Assicurarsi sempre che il riscaldatore sia stabile su una superficie piana.

Installazione

- Rimuovere il pannello posteriore del riscaldatore dopo averlo estratto dall'imballaggio.

- Inserire la bombola del gas nel riscaldatore.

- Inserire il regolatore di pressione del gas e il tubo flessibile del gas nell'attacco della valvola della bombola. Serrare il dado di collegamento a mano. Non usare una leva perché potrebbe deformare la gomma di tenuta con conseguente perdita di gas, ma stringere il dado di collegamento con un piccolo colpetto dopo il serraggio. Per un collegamento corretto, seguire le istruzioni fornite con il regolatore di pressione del gas e il tubo flessibile del gas.

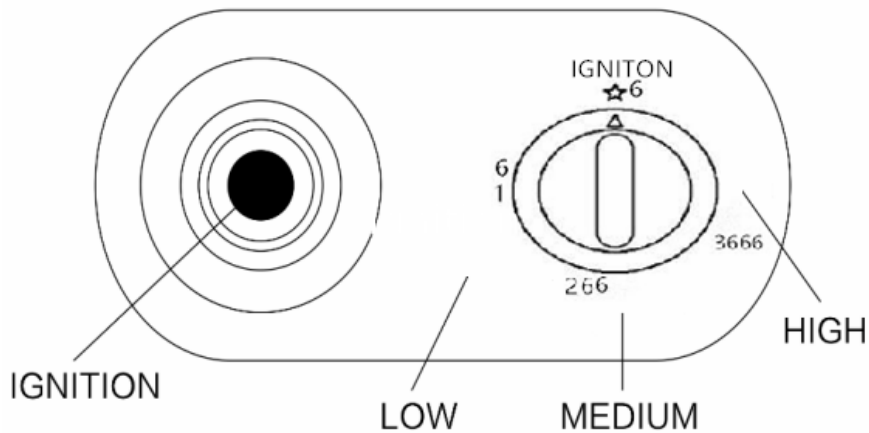
Attenzione! Non utilizzare mai un regolatore di pressione del gas con protezione antiscoppio.

- Verificare sempre la tenuta del collegamento in un'area ben ventilata, senza fiamme libere o altre fonti di accensione nelle vicinanze. Aprire il rubinetto del gas di uno o due giri e verificare la tenuta di tutti i collegamenti con un cercafughe per gas o con sapone (rubicetto della bombola del gas, regolatore di pressione del gas, collegamento del tubo flessibile e rubinetto del gas del riscaldatore a rulli). Se compaiono bolle d'aria, l'installazione non è a tenuta di gas. Non utilizzare il riscaldatore a rullo se l'installazione non è a tenuta di gas. Contattare il fornitore o l'installatore per un controllo o un'assistenza.

- Se l'installazione non presenta segni di perdite, il riscaldatore a rulli può essere messo in funzione. È quindi possibile rimontare il pannello posteriore del riscaldatore. Quando si monta il pannello posteriore, fare attenzione a non schiacciare il tubo del gas; potrebbe essere necessario ruotare leggermente la bombola.

Utilizzo

Il riscaldatore a rullo ha tre diverse impostazioni di riscaldamento: impostazione 2. bassa, impostazione 3. media e impostazione 4. alta. La posizione 1. accensione serve ad accendere il riscaldatore.



- Aprire il rubinetto del gas della bombola di gas di uno o due giri.
- Ruotare la manopola di controllo del riscaldatore in posizione 1. accensione e mantenerla premuta.
- Nel frattempo, premere il pulsante di accensione piezoelettrica (più volte, se necessario) finché il riscaldatore non si accende.
- Tenere quindi premuto il pulsante di controllo per altri 10-15 secondi finché il riscaldatore non brucia.
- Una volta che il riscaldatore brucia, utilizzare la manopola di controllo per portare il riscaldatore in posizione 2. bassa, 3. media o 4. alta, per attivare una maggiore potenza di riscaldamento.
- Per spegnere il riscaldatore, ruotare la manopola di controllo in posizione 1. e chiudere il rubinetto del gas della bombola. Il riscaldatore può essere spento solo chiudendo completamente la bombola del gas.

Attenzione! Se il riscaldatore è stato appena acceso, potrebbe essere necessario un po' di tempo prima che tutti e tre i pannelli in ceramica si accendano.

Sostituzione della bombola del gas

- Assicurarsi sempre che il rubinetto della bombola del gas sia completamente chiuso. Lasciare sempre raffreddare completamente il riscaldatore prima di cambiare la bombola del gas.
- Non cambiare mai la bombola del gas o il regolatore quando il riscaldatore è ancora acceso!
- Per installare correttamente una nuova bombola di gas, seguire la procedura descritta in "Installazione".

Manutenzione

- Assicurarsi sempre che il rubinetto del gas della bombola sia completamente chiuso e che il riscaldatore si sia raffreddato. Non pulire mai il riscaldatore quando è acceso, perché potrebbe causare gravi lesioni!
- Il riscaldatore a rullo deve essere controllato regolarmente (annualmente) da un installatore o da uno specialista per verificarne la sicurezza.
- Pulire regolarmente l'alloggiamento sia all'interno che all'esterno. Non utilizzare detergenti aggressivi che potrebbero danneggiare la vernice.
- Controllare regolarmente la fiamma pilota durante il funzionamento; deve bruciare di un colore blu uniforme. Se la fiamma pilota sfarfalla o è gialla, il riscaldatore deve essere controllato da un installatore o da uno specialista per verificare la presenza di incrostazioni.
- Controllare il tubo flessibile del gas e sostituirlo se è usurato o danneggiato.
- È severamente vietato eseguire personalmente qualsiasi intervento sul riscaldatore. Le riparazioni devono essere effettuate con pezzi originali!
- Quando non viene utilizzato, cercare di mantenere il riscaldatore sigillato (ad esempio, nella scatola originale). In questo modo si riduce al minimo la contaminazione e si potrà godere più a lungo dell'apparecchio.

Assistenza tecnica

Il riscaldatore a rullo non si accende:

- Controllare che la bombola del gas sia vuota.
- Controllare che il regolatore di pressione del gas sia collegato correttamente e che la pressione del gas corrisponda alle specifiche del riscaldatore.
- Verificare che tutto sia collegato come descritto sopra.

Se è stata appena sostituita la bombola del gas:

- Potrebbe esserci del gas nei tubi. Tenere premuto il selettore del riscaldatore ancora un po' e riprovare.
- La bombola del gas potrebbe essere troppo fredda; verificare che la bombola del gas abbia una temperatura uguale a quella dell'ambiente.

Il riscaldatore non funziona:

- Se il riscaldatore si guasta, provare prima a riaccenderlo.
- Se il riscaldatore non funziona dopo l'avvio, verificare che la bombola del gas sia ancora sufficientemente piena.
- Se il riscaldatore si guasta dopo qualche tempo, potrebbe attivarsi la protezione da carenza di ossigeno. Ventilare immediatamente la stanza e provare a riaccendere il riscaldatore in un secondo momento.
- Non spostare mai il riscaldatore mentre sta bruciando, perché potrebbe attivarsi la protezione anti-caduta.

Altri problemi e soluzioni:

Problema	Causa	Soluzione
La fiamma pilota non si accende.	La valvola della bombola del gas è aperta, ma l'accenditore piezoelettrico non scatta.	1. Controllare che il cavo elettrico non sia danneggiato. 2. Sostituire l'accenditore piezoelettrico
La fiamma pilota non si accende, ma le soluzioni da 1 a 5 sono state controllate e la fiamma si accende con un fiammifero.	Posizione errata della scintilla rispetto al flusso di gas della fiamma pilota.	Riposizionare l'accenditore piezoelettrico in modo che la scintilla sia a contatto con il flusso di gas.
Il riscaldatore non rimane acceso quando si rilascia la manopola di controllo.	1. La termocoppia non è attivata. 2. La fiamma pilota è sporca. 3. La fiamma pilota galleggia sopra il pulsante pilota. 4. La protezione antiribaltamento è attiva.	1. Tenere premuta la manopola di comando per almeno 10 secondi durante l'accensione. 2. La termocoppia è allentata sulla valvola del gas. Assicurarsi che la pressione del gas sia corretta. 3. Controllare la pressione del gas. 4. Assicurarsi che il riscaldatore sia in piano e stabile. 5. Far sostituire la termocoppia da un tecnico.
L'accensione della seconda e della terza piastra di ceramica da parte della prima è difficile.	1. Il salto della fiamma può richiedere fino a 90 secondi. 2. Il riscaldatore si trova in una corrente d'aria.	1. Controllare la pressione del gas. 2. Cambiare la posizione dell'apparecchio in modo che non sia influenzato dalle correnti d'aria.
Odore di bruciato o di gas	1. Scarsa combustione delle piastre in ceramica. 2. Scarsa ventilazione. 3. Pressione del gas non corretta. 4. La fiamma sale sopra le piastre.	1. Le piastre sono difettose. Rivolgersi a un meccanico. 2. Provvedere a una ventilazione adeguata. 3. Controllare e/o sostituire il regolatore di pressione del gas. 4. Far riparare il riscaldatore da un tecnico.

**Smaltimento corretto di questo prodotto.**

Questo simbolo indica che questo prodotto non deve essere smaltito con i normali rifiuti domestici (2012/19/EU). Per evitare possibili danni all'ambiente o alla salute umana dovuti a uno smaltimento incontrollato, riciclare responsabilmente per promuovere il riutilizzo sostenibile delle risorse materiali. Per restituire il dispositivo usato, leggere le condizioni di garanzia del luogo in cui è stato acquistato il prodotto. I rivenditori possono ritirare il prodotto per riciclarlo in modo sicuro per l'ambiente.

Dichiarazione di conformità

Con la presente, Gimeg Nederland B.V. dichiara che l'apparecchio MRK-100M 30mbar è conforme ai requisiti di base e alle altre normative pertinenti elencate nella Direttiva europea sugli apparecchi a gas (GAR) (EU 2016/426). La dichiarazione di conformità completa può essere richiesta all'indirizzo indicato sul retro.

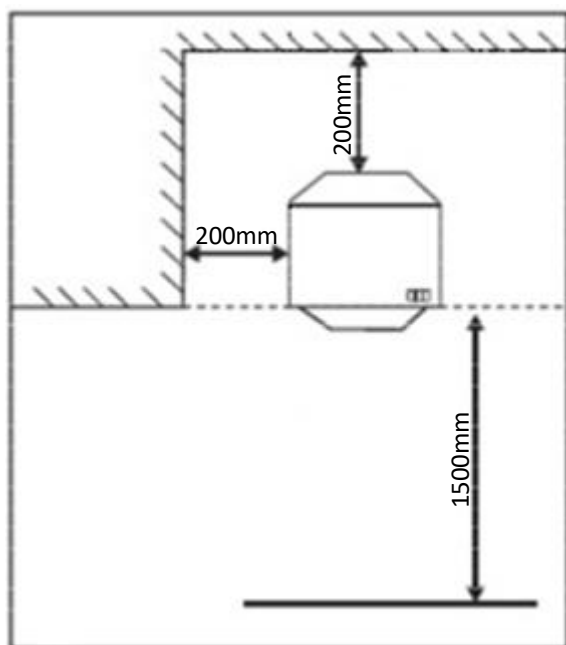
DANSK

Læs denne manual omhyggeligt, før du bruger produktet.

Brug altid enheden i overensstemmelse med de gældende sikkerhedsretningslinjer og -forskrifter.

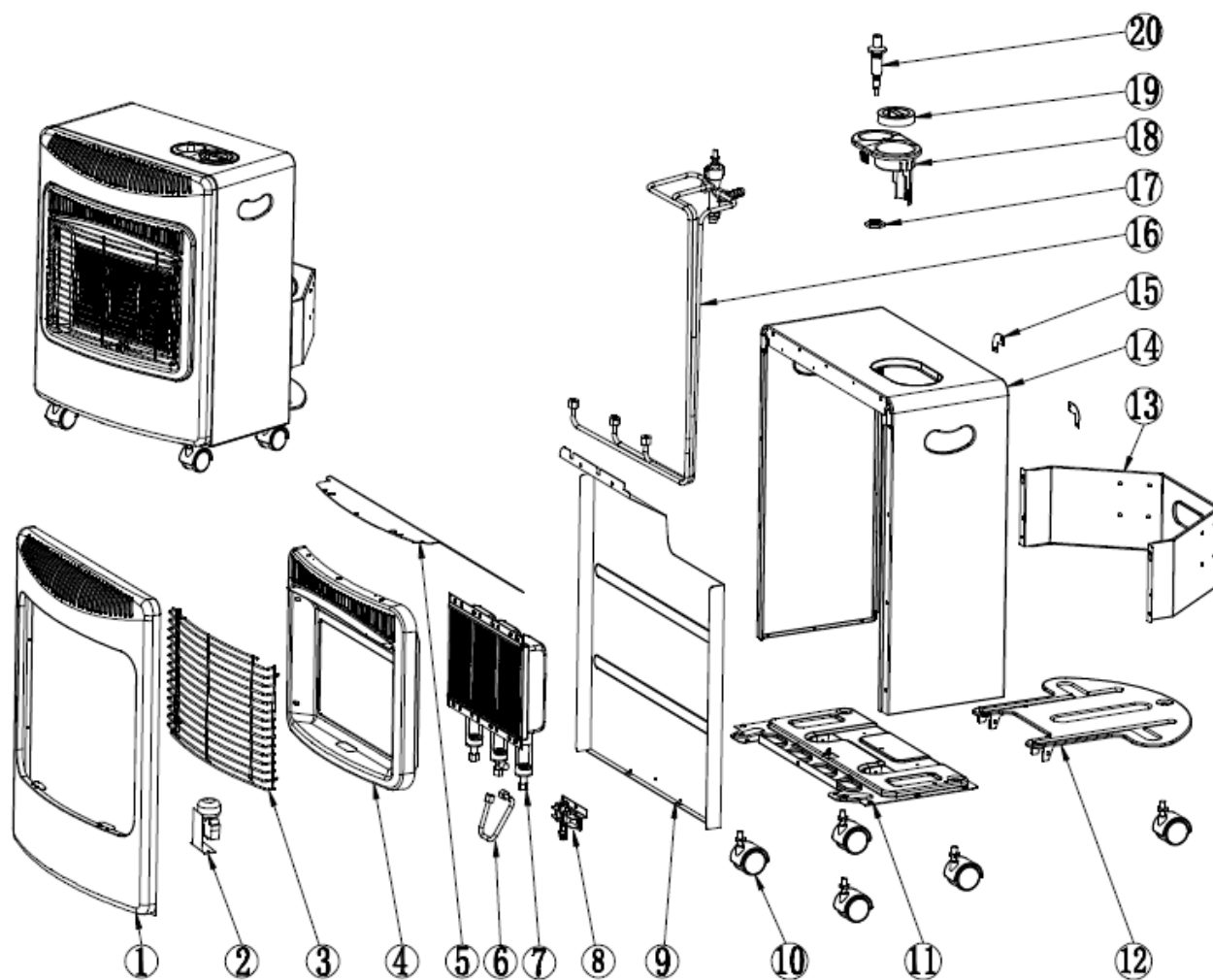
Sikkerhedsoplysninger

- For at undgå risikoen for kulilteforgiftning må rullevarmeren kun bruges i godt ventilerede rum. Forsøg ikke at bruge rullevarmeren med fuld effekt i rum, der er mindre end 80 m³, da det skaber risiko for kulilteforgiftning. Et ventilationsrum på mindst 105 cm² anbefales.
- Flyt aldrig rullevarmeren, når den brænder.
- Placer ikke genstande foran, mod eller oven på varmeapparatet.
- Hold små børn væk fra rullevarmeren, nogle dele kan blive varme og derfor forårsage skader.
- Kontrollér altid installationen for gastæthed med en gaslækagesøgningsspray eller sæbevand. Dette bør også gøres efter udskiftning af gasflasken.
- Luk altid gashanen på gasflasken, når varmeapparatet ikke er i brug.
- Placer ikke varmeapparatet i nærheden af vægge, gardiner, møbler eller andre brændbare materialer. Sørg for, at ovnen altid vender ind mod opvarmningsrummet (se illustrationen nedenfor).



- Sørg for, at varmeapparatet står på en plan overflade.
- I tilfælde af gaslækage skal der lukkes for gashanen på gasflasken.
- Må ikke bruges i fritidskøretøjer som campingvogne eller autocampere eller i andre køretøjer.
- Må ikke bruges i badeværelser, soveværelser, kældre eller lejligheder.
- Brug ikke andre gastyper end dem, der er angivet.
- Brug af en godkendt gaslange og regulator er påkrævet. Kontakt din gasleverandør om dette.
- Kontakt en kvalificeret tekniker i tilfælde af fejl eller problemer under montering og/eller brug.
- Dette apparat er ikke egnet til brug af personer med nedsatte fysiske, motoriske eller mentale evner eller med manglende erfaring og viden, undtagen under opsyn af en person, der er ansvarlig for deres sikkerhed.

Funktioner



1	Frontpanel
2	Væltetsikring
3	Grillrist
4	Udløb
5	Brænderlåg
6	Lille rør
7	Brænder
8	Galvaniseret plade
9	Bagpanel
10	Hjul
11	Bundplade
12	Flytbar base
13	Flaskebeskyttelse
14	Sidepanel
15	Hjørnestøtte
16	Ventil
17	Skrue
18	Afbryderbase
19	Afbryder
20	Tænder

Sikkerhedsfunktioner

Mestic rullevarmere er udstyret med forskellige sikkerhedsfunktioner for at garantere sikkerheden:

- Termisk beskyttelse:

Hvis varmerens flamme slukkes, lukker varmeren automatisk for gastilførslen.

- Beskyttelse mod iltmangel:

Varmeren måler løbende iltforholdet i luften omkring varmeren. Hvis iltniveauet bliver for lavt, slukker varmeapparatet automatisk. Dette forhindrer kulilteforgiftning.

- Beskyttelse mod væltning:

Hvis ovnen vælter, lukker en særlig mekanisme straks for gastilførslen for at forhindre, at ovnen falder brændende ned på en brændbar overflade.

Forsigtig! Rør ikke ved eller flyt ikke ovnen, mens den brænder! Det kan medføre, at ovnen pludselig holder op med at brænde, da væltebeskyttelsen træder i kraft. Sørg altid for, at ovnen står stabilt på en plan overflade.

Installation

- Fjern varmerens bagpanel, når du har taget den ud af emballagen.

- Sæt gasflasken ind i varmeapparatet.

- Sæt gastrykregulatoren og gasslangen på gasflaskens ventiltilslutning. Spænd forbindelsesmøtrikken med hånden. Brug ikke et håndtag, da det kan deformere tætningsgummiet og resultere i gaslækage, men stram kun forbindelsesmøtrikken med et lille tryk efter stramning. Følg instruktionerne, der følger med gastrykregulatoren og gasslangen, for korrekt tilslutning.

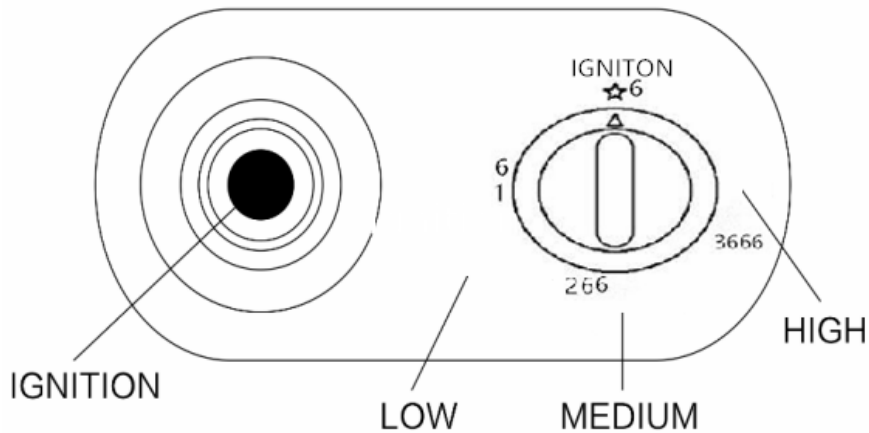
Forsigtig! Brug aldrig en gastryksregulator med afblæsningsbeskyttelse.

- Test altid den foretagne tilslutning for gastæthed i et godt ventileret område uden åben ild eller andre antændelseskilder i nærheden. Åbn gashanen en til to omgange, og tjek alle tilslutninger for lækager med en gaslækagesøger eller sæbespåner (gasflaskehane, gastrykregulator, slangeforbindelse og rullevarmerens gashane). Hvis der kommer luftbobler, er installationen ikke gastæt. Brug ikke rullevarmeren, hvis installationen ikke er gastæt. Kontakt din leverandør eller installatør for inspektion eller hjælp.

- Hvis installationen ikke viser tegn på lækage, kan rullevarmeren tages i brug. Derefter kan du montere bagpanelet på varmeapparatet igen. Når du monterer bagpanelet, skal du passe på ikke at klemme gasslangen, og det kan være nødvendigt at dreje flasken en smule.

Brug

Rullevarmeren har tre forskellige varmeindstillinger: indstilling 2. lav, indstilling 3. middel og indstilling 4. høj. Position 1. ignite bruges til at tænde for varmeren.



- Åbn gashanen på gasflasken en til to omgange.
- Drej varmeapparatets kontrolknop til position 1. light, og hold den nede.
- Tryk i mellemtiden på piezotændingsknappen (om nødvendigt flere gange), indtil varmeapparatet tændes.
- Hold derefter kontrolknappen nede i yderligere 10-15 sekunder, indtil varmelegemet brænder.
- Når varmelegemet brænder, skal du bruge kontrolknappen til at dreje varmelegemet til position 2. lav, 3. medium eller 4. høj for at tænde for mere varmeeffekt.
- For at slukke for varmeapparatet skal du dreje kontrolknappen til position 1. og derefter lukke gashanen på gasflasken. Varmeren kan kun slukkes ved at lukke gasflasken helt.

Vær forsigtig! Hvis ovnen lige er blevet tændt, kan det tage lidt tid, før alle tre keramiske paneler er tændt.

Udskiftning af gasflasken

- Sørg altid for, at gashanen på gasflasken er helt lukket. Lad altid ovnen køle helt af, før du skifter gasflasken.
- Skift aldrig gasflaske eller regulator, mens ovnen stadig brænder!
- Følg trinene beskrevet under »Installation« for at installere en ny gasflaske korrekt.

Vedligeholdelse

- Sørg altid for, at gashanen på gasflasken er helt lukket, og at varmeapparatet er kølet af. Rengør aldrig varmeapparatet, mens det er tændt, det kan medføre alvorlige skader!
- Rullevarmeren skal kontrolleres regelmæssigt (årligt) af en installatør eller specialist for sikkerhed.
- Rengør regelmæssigt huset både indvendigt og udvendigt. Brug ikke aggressive rengøringsmidler, da de kan beskadige lakken.
- Kontrollér pilotlyset regelmæssigt under drift; det skal brænde med en jævn blå farve. Hvis pilotlyset flimrer eller brænder gult, skal ovnen kontrolleres for tilsmudsning af en installatør eller specialist.
- Kontrollér den fleksible gasslange, og udskift den, hvis den er slidt eller beskadiget.
- Det er strengt forbudt selv at udføre arbejde på varmeapparatet. Reparationer skal udføres med originale dele!
- Prøv at holde varmeapparatet forsejlet, når det ikke er i brug (f.eks. i den originale kasse). Det minimerer forurening, og dermed får du glæde af dit apparat i længere tid.

Teknisk support

Rullevarmeren tænder ikke:

- Kontrollér, at gasflasken er tom.
- Kontrollér, at gastrykregulatoren er korrekt tilsluttet, og at gastrykket svarer til varmeapparatets specifikationer.
- Kontrollér, at alt er tilsluttet som beskrevet ovenfor.

Hvis du lige har skiftet gasflasken:

- Der kan være gas i rørene. Hold varmeapparatets drejeknap nede lidt længere, og prøv igen.
- Gasflasken kan være for kold, sørg for, at gasflasken har samme temperatur som omgivelserne.

Varmeapparatet svigter:

- Hvis varmelegemet svigter, skal du først prøve at tænde det igen.
- Hvis varmelegemet svigter efter start, skal du kontrollere, om gasflasken stadig er tilstrækkelig fuld.
- Hvis varmelegemet svigter efter et stykke tid, kan iltmangelbeskyttelsen blive aktiveret. Udluft straks rummet, og prøv at tænde ovnen igen senere.
- Flyt aldrig varmeapparatet, mens det brænder, da det kan udløse faldbeskyttelsen.

Andre problemer og løsninger:

Problem	Årsag	Løsning
Pilotlyset tændes ikke.	Gasflaskeventilen er åben, men piezo-tænderen slår ikke gnister.	1. Kontrollér, at det elektriske kabel ikke er beskadiget. 2. Udskift piezo-tænderen.
Pilotlyset tændes ikke, men løsning 1 til 5 er kontrolleret, og flammen tændes med en tændstik.	Forkert placering af gnisten i forhold til pilotlysets gasstrøm.	Flyt piezotænderen, så gnisten er i kontakt med gasstrømmen.
Varmeren forbliver ikke tændt, når betjeningsknappen slippes.	1. Termoelementet er ikke aktiveret. 2. En snavset pilotlampe. 3. Pilotflammen svæver over pilotknappen. 4. Vælningsbeskyttelsen er aktiv.	1. Hold betjeningsknappen nede i mindst 10 sek. ved antændelse. 2. Termoelementet sidder løst ved gasventilen. Sørg for korrekt gastryk. 3. Kontrollér gastrykket. 4. Sørg for, at varmeapparatet er plant og stabilt. 5. Få termoelementet udskiftet af en tekniker.
Det er svært at tænde den anden og tredje keramiske plade ved hjælp af den første.	1. Det kan tage op til 90 sekunder at springe flammen over. 2. Varmelegemet er i træk.	1. Kontrollér gastrykket. 2. Skift placering af enheden, så den ikke påvirkes negativt af t
Brændende lugt eller gaslugt	1. Dårlig forbrænding på de keramiske plader. 2. Dårlig ventilation. 3. Et forkert gastryk. 4. Flammen stiger op over pladerne.	1. Pladerne er defekte. Gå til en mekaniker. 2. Sørg for tilstrækkelig ventilation. 3. Kontrollér og/eller udskift gastrykregulatoren. 4. Få varmeapparatet repareret af en tekniker.

**Korrekt bortskaffelse af dette produkt.**

Dette symbol betyder, at dette produkt ikke må bortskaffes sammen med det normale husholdningsaffald (2012/19/EU). For at forhindre mulig skade på miljøet eller menneskers sundhed fra ukontrolleret bortskaffelse, skal du genbruge ansvarligt for at fremme bæredygtig genbrug af materielle ressourcer. Hvis du vil returnere din brugte enhed, skal du læse [REDACTED] garantibetingelserne for det sted, hvor produktet er købt. De kan tage produktet tilbage til miljøsikket genbrug.

Overensstemmelseserklæring

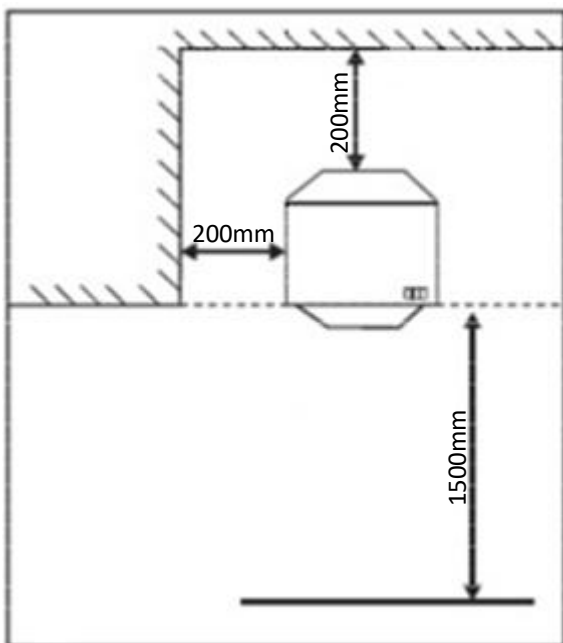
Gimeg Nederland B.V. erklærer hermed, at apparatet MRK-100M 30mbar er i overensstemmelse med de grundlæggende krav og andre relevante bestemmelser, der er anført i det europæiske gasapparatdirektiv (GAR) (EU 2016/426). En fuldstændig overensstemmelseserklæring kan rekvireres fra den adresse, der er anført på bagsiden.

SVENSKA

Läs denna bruksanvisning noggrant innan du använder produkten.
Använd alltid apparaten i enlighet med gällande säkerhetsföreskrifter och bestämmelser.

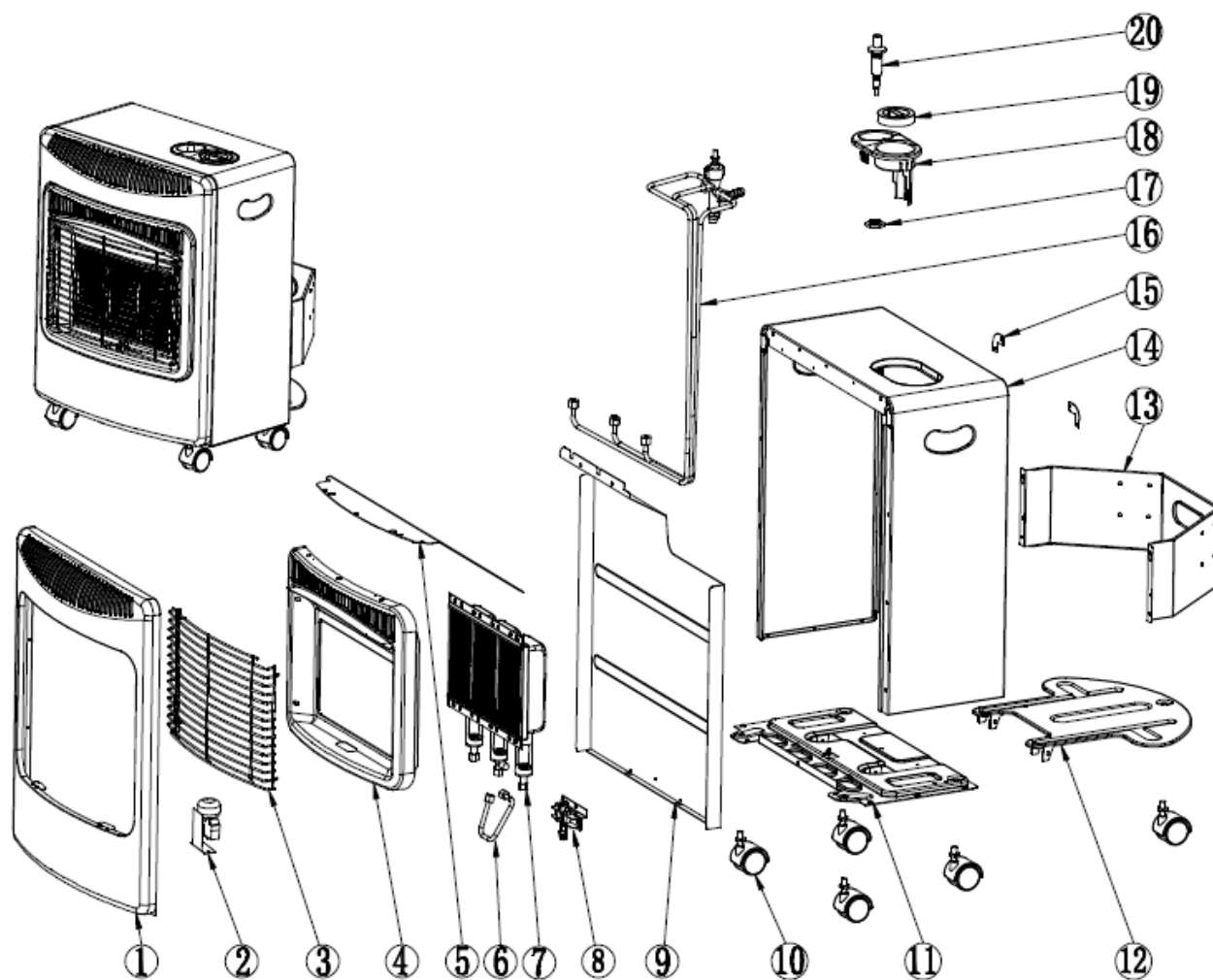
Säkerhetsinformation

- För att undvika risken för kolmonoxidförgiftning får rullvärmaren endast användas i väl ventilerade rum. Försök inte att använda värmerullen med full effekt i rum som är mindre än 80 m³, eftersom det då finns risk för kolmonoxidförgiftning. Ett ventilationsutrymme på minst 105 cm² rekommenderas.
- Flytta aldrig rullvärmaren när den brinner.
- Placera inte föremål framför, mot eller ovanpå värmaren.
- Håll små barn borta från rullvärmaren, vissa delar kan bli heta och därmed orsaka skador.
- Kontrollera alltid installationens gastätthet med en gasläcksökningsspray eller tvålvatten. Detta bör även göras efter byte av gasflaska.
- Stäng alltid gaskranen på gasflaskan när värmaren inte används.
- Placera inte värmaren nära väggar, gardiner, möbler eller andra lättantändliga material. Se till att värmaren alltid är vänd mot uppvärmningsrummet (se illustrationen nedan).



- Se till att värmaren står på en jämn yta.
- Vid gasläckage, stäng av gaskranen på gasflaskan.
- Använd inte i fritidsfordon som husvagnar eller husbilar, eller i andra fordon.
- Använd inte i badrum, sovrum, källare eller lägenheter.
- Använd inte andra gastyper än de som anges.
- Använd en godkänd gasslang och regulator. Kontakta din gasleverantör för detta.
- Kontakta en kvalificerad tekniker om du upptäcker fel eller problem under montering och/eller användning.
- Denna apparat är inte lämplig att användas av personer med nedsatt fysisk, motorisk eller mental förmåga, eller med bristande erfarenhet och kunskap, utom under överinseende av en person som ansvarar för deras säkerhet.

Funktioner



1	Frampanel
2	Tippningsskydd
3	Galler
4	Utlopp
5	Brännarlock
6	Litet rör
7	Brännare
8	Galvaniserad plåt
9	Bakpanel
10	Hjul
11	Basplatta
12	Flyttbar bas
13	Flaskskyddspanel
14	Sidopanel
15	Hörnstöd
16	Ventil
17	Skruv
18	Strömbas
19	Strömbrytare
20	Tändare

Säkerhetsfunktioner

Mestic rullvärmare är utrustade med olika säkerhetsfunktioner för att garantera säkerheten:

- Termiskt skydd:

Om värmarens låga skulle slockna stänger värmaren automatiskt av gastillförseln.

- Skydd mot syrebrist:

Värmaren mäter kontinuerligt syreförhållandet i luften runt värmaren. Om syrenivån blir för låg stängs värmaren automatiskt av. Detta förhindrar kolmonoxidförgiftning.

- Skydd mot vältnig:

Om värmaren skulle välta stänger en speciell mekanism omedelbart av gastillförseln för att förhindra att värmaren faller brinnande ner på en brännbar yta.

Försiktighet! Rör eller flytta inte värmaren medan den brinner! Detta kan leda till att värmaren plötsligt slutar brinna, eftersom tippskyddet träder i kraft. Se alltid till att värmaren står stabilt på en plan yta.

Installation

- Ta bort bakstycket på värmaren efter att du tagit ut den ur förpackningen.

- Sätt in gasflaskan i värmaren.

- Montera gastrycksregulatorn och gasslangen på gasflaskans ventilanslutning. Dra åt anslutningsmuttern för hand. Använd inte en spak eftersom det kan deformera tätningsgummit och leda till gasläckage, utan dra endast åt anslutningsmuttern med en liten knackning efter åtdragningen. För korrekt anslutning, följ anvisningarna som medföljer gastrycksregulatorn och gasslangen.

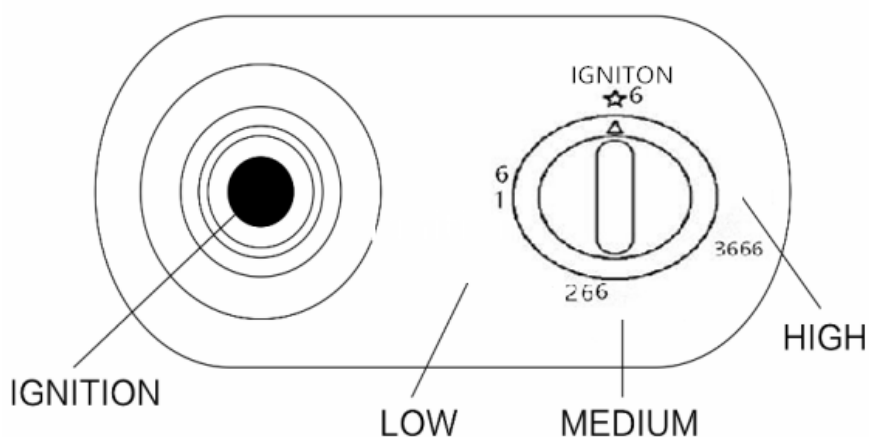
Varning för gasläckage! Använd aldrig en gastrycksregulator med avluftningsskydd.

- Testa alltid gasanslutningens täthet i ett välventilerat utrymme, utan öppen eld eller andra antändningskällor i närheten. Öppna gaskranen ett till två varv och kontrollera alla anslutningar för läckage med en gasläcksökare eller såpvatten (gasflaskans kran, gastrycksregulatorn, slanganslutningen och rullvärmarens gaskran). Om det bildas luftbubblor är installationen inte gastät. Använd inte rullvärmaren om installationen inte är gastät. Kontakta din leverantör eller installatör för inspektion eller hjälp.

- Om installationen inte visar några tecken på läckage kan rullvärmaren tas i drift. Därefter kan du återmontera bakstycket på värmaren. Var försiktig så att du inte klämmer gasolslangen när du monterar bakpanelen, du kan behöva vrida flaskan något.

Användning

Rullvärmaren har tre olika värmeinställningar: inställning 2. låg, inställning 3. medel och inställning 4. hög. Position 1. ignite används för att sätta på värmaren.



- Öppna gaskranen på gasflaskan ett till två varv.
- Vrid värmarens manörratt till läge 1. light och håll ratten intryckt.
- Tryck samtidigt på piezotändningsknappen (flera gånger om det behövs) tills värmaren tänds.
- Håll sedan kontrollknappen intryckt i ytterligare 10-15 sekunder tills värmaren brinner.
- När värmaren brinner, använd kontrollvredet för att vrida värmaren till läge 2. låg, 3. medel eller 4. hög, för att få mer värmeeffekt.
- Stäng av värmaren genom att vrida manörratten till läge 1. och sedan stänga gaskranen på gasflaskan. Värmaren kan endast stängas av genom att gasflaskan stängs helt.

Försiktighet! Om värmaren precis har slagits på kan det ta en stund innan alla tre keramiska plattor lyser.

Byte av gasflaska

- Se alltid till att gaskranen på gasflaskan är helt stängd. Låt alltid värmaren svalna helt innan du byter gasflaska.
- Byt aldrig gasflaska eller regulator medan värmaren fortfarande brinner!
- Följ anvisningarna under "Installation" för att installera en ny gasflaska på rätt sätt.

Underhåll

- Se alltid till att gaskranen på gasflaskan är helt stängd och att värmaren har svalnat. Rengör aldrig värmaren när den är påslagen, det kan leda till allvarliga skador!
- Rullvärmaren bör kontrolleras regelbundet (årligen) av en installatör eller specialist med avseende på säkerheten.
- Rengör regelbundet höljet på både in- och utsidan. Använd inte aggressiva rengöringsmedel, eftersom dessa kan skada lacken.
- Kontrollera pilotlampan regelbundet under drift; den ska brinna med en jämn blå färg. Om pilotlampan fladdrar eller brinner gult bör en installatör eller fackman kontrollera om värmaren är igensatt.
- Kontrollera den flexibla gasslangen och byt ut den om den är sliten eller skadad.
- Det är strängt förbjudet att själv utföra något arbete på värmaren. Reparationer måste utföras med originaldelar!
- Försök att hålla värmaren förseglad (t.ex. i originalkartongen) när den inte används. På så sätt minimeras kontaminering och du får längre glädje av din apparat.

Teknisk support

Rullvärmaren tänds inte:

- Kontrollera att gasflaskan är tom.
- Kontrollera att gastrycksregulatorn är korrekt ansluten och att gastrycket motsvarar värmarens specifikationer.
- Kontrollera att allt är anslutet enligt beskrivningen ovan.

Om du precis har bytt gasflaska:

- Det kan finnas gas i rören. Håll in värmarens ratt lite längre och försök igen.
- Gasflaskan kan vara för kall, se till att gasflaskan har samma temperatur som omgivningen.

Det är fel på värmaren:

- Om värmaren inte fungerar, försök först att tända den igen.
- Om värmaren inte fungerar efter start, kontrollera om gasflaskan fortfarande är tillräckligt full.
- Om värmaren inte fungerar efter en tid kan syrebristskyddet aktiveras. Ventilera rummet omedelbart och försök tända värmaren igen senare.
- Flytta aldrig värmaren medan den brinner, eftersom detta kan utlösa omkullfallningsskyddet.

Andra problem och lösningar:

Problem med	Orsak till problemet	Lösning
Kontrolllampan tänds inte.	Gasflaskans ventil är öppen, men piezotändaren slår inte gnistor.	1. Kontrollera att elkabeln inte är skadad. 2. Byt ut piezotändaren.
Pilotlampan tänds inte, men lösningarna 1 till 5 har kontrollerats och lågan tänds med en tändsticka.	Felaktig placering av gnistan i förhållande till gasflödet i pilotlampan.	Placera piezotändaren så att gnistan kommer i kontakt med gasflödet.
Värmeelementet förblir inte tänt när man släpper reglagevredet.	1. Termoelementet är inte aktiverat. 2. En smutsig pilotlampa. 3. Pilotlågan flyter ovanför pilotknappen. 4. Vältningsskyddet är aktivt.	1. Håll manöverratten intryckt i minst 10 sek. vid tändning. 2. Termoelementet sitter löst vid gasventilen. Säkerställ korrekt gastryck. 3. Kontrollera gastrycket. 4. Kontrollera att värmaren står plant och stabilt. 5. Låt en tekniker byta ut termoelementet
Det är svårt att tända den andra och tredje keramiska plattan med den första.	1. Att hoppa över lågan kan ta upp till 90 sekunder. 2. Värmaren befinner sig i ett drag.	1. Kontrollera gastrycket. 2. Ändra placeringen av enheten så att den inte påverkas negativt av drag.
Brännande lukt eller gaslukt	1. Dålig förbränning på de keramiska plattorna. 2. Dålig ventilation. 3. Ett felaktigt gastryck. 4. Lågan stiger upp över plattorna.	1. Plattorna är defekta. Gå till en mekaniker. 2. Sörj för tillräcklig ventilation. 3. Kontrollera och/eller byt ut gastrycksregulatorn. 4. Låt en tekniker reparera värmaren.

**Korrekt avfallshandtering av denna produkt.**

Den här symbolen betyder att produkten inte får kastas i det vanliga hushållsavfallet (2012/19/EU). För att förhindra eventuella skador på miljön eller människors hälsa från okontrollerad avfallshandtering, återvinn på ett ansvarsfullt sätt för att främja hållbar återanvändning av materialresurser. För att returnera din använda enhet, läs garantivillkoren där produkten köptes. De kan ta tillbaka produkten för miljösäker återvinning.

Försäkran om överensstämmelse

Härmed försäkrar Gimég Nederland B.V. att apparaten MRK-100M 30mbar uppfyller de grundläggande kraven och andra relevanta bestämmelser som anges i det europeiska direktivet om gasapparater (GAR) (EU 2016/426). En fullständig försäkran om överensstämmelse kan begäras från den adress som anges på baksidan.

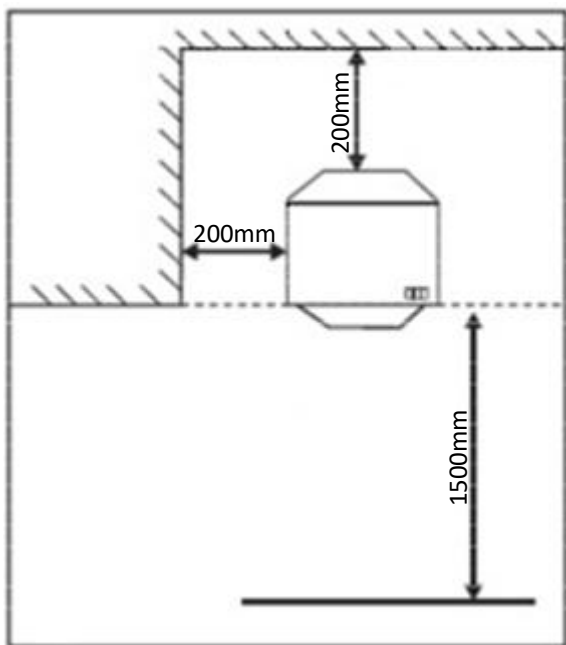
NORSK

Les denne bruksanvisningen nøye før du tar produktet i bruk.

Bruk alltid enheten i samsvar med gjeldende sikkerhetsretningslinjer og forskrifter.

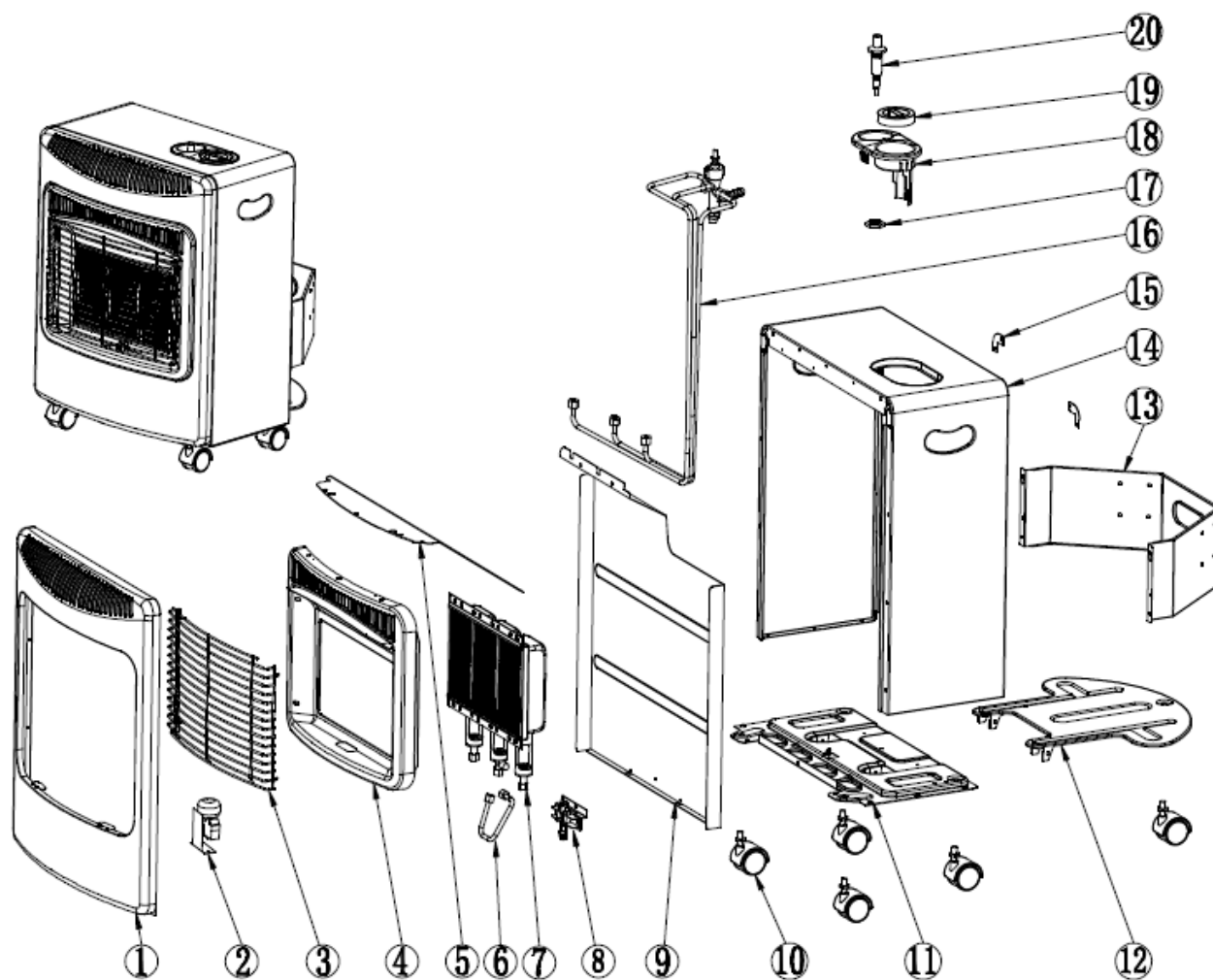
Sikkerhetsinformasjon

- For å unngå fare for karbonmonoksidforgiftning må du kun bruke varmerullen i godt ventilerte rom. Ikke prøv å bruke varmeapparatet på full effekt i rom som er mindre enn 80 m³, da dette kan medføre fare for karbonmonoksidforgiftning. Det anbefales et ventilasjonsrom på minst 105 cm².
- Flytt aldri varmeapparatet når det brenner.
- Ikke plasser gjenstander foran, mot eller oppå ovnen.
- Hold små barn borte fra rullevarmeren, da enkelte deler kan bli varme og dermed forårsake skader.
- Kontroller alltid at installasjonen er gasstett med en gasslekkasjesøkspray eller såpevann. Dette bør også gjøres etter bytte av gassflaske.
- Steng alltid gasskranen på gassflasken når varmeapparatet ikke er i bruk.
- Ikke plasser varmeapparatet i nærheten av vegger, gardiner, møbler eller andre brennbare materialer. Sørg for at ovnen alltid er vendt mot oppvarmingsrommet (se illustrasjonen nedenfor).



- Sørg for at varmeapparatet står på en jevn overflate.
- I tilfelle gasslekkasje, skru av gasskranen på gassflasken.
- Ikke bruk i fritidskjøretøyer som campingvogner eller bobiler, eller i andre kjøretøyer.
- Må ikke brukes på bad, i soverom, kjellere eller leiligheter.
- Ikke bruk andre gasstyper enn de som er spesifisert.
- Bruk av godkjent gasslange og regulator er påkrevd. Kontakt gassleverandøren din for dette.
- Kontakt en kvalifisert tekniker dersom det oppstår feil eller problemer under montering og/eller bruk.
- Dette apparatet er ikke egnet for bruk av personer med reduserte fysiske, motoriske eller mentale evner, eller med manglende erfaring og kunnskap, unntatt under oppsyn av en person som er ansvarlig for deres sikkerhet.

Funksjoner



1	Frontpanel
2	Veltbeskyttelse
3	Grillrist
4	Utgang
5	Brennerdeksel
6	Liten rør
7	Brenner
8	Galvanisert plate
9	Bakpanel
10	Hjul
11	Bunnplate
12	Flyttbar base
13	Flaskebeskyttelse
14	Sidepanel
15	Hjørnestøtte
16	Ventil
17	Skrue
18	Bryterbase
19	Bryter
20	Tenningsenhet

Sikkerhetsfunksjoner

Mestic rullevarmere er utstyrt med ulike sikkerhetsfunksjoner for å garantere sikkerheten:

- Termisk beskyttelse:

Hvis flammen i ovnen slukker, vil ovnen automatisk stenge av gasstilførselen.

- Beskyttelse mot oksygenmangel:

Varmeapparatet måler kontinuerlig oksygenforholdet i luften rundt varmeapparatet. Hvis oksygennivået blir for lavt, slår varmeapparatet seg automatisk av. Dette forhindrer karbonmonoksidforgiftning.

- Veltebeskyttelse:

Hvis ovnen skulle velte, slår en spesiell mekanisme umiddelbart av gasstilførselen for å forhindre at ovnen faller brennende ned på en brennbar overflate.

Forsiktig! Ikke rør eller flytt på ovnen mens den brenner! Dette kan føre til at ovnen plutselig slutter å brenne, fordi veltebeskyttelsen trer i kraft. Sørg alltid for at ovnen står stabilt på en flat overflate.

Installasjon

- Fjern bakpanelet på varmeapparatet etter at du har tatt det ut av emballasjen.

- Sett gassflasken inn i varmeapparatet.

- Monter gasstrykkregulatoren og gassslangen på gassflaskens ventiltilkobling. Stram til tilkoblingsmutteren for hånd. Ikke bruk en spak, da det kan deformere tetningsgummien og føre til gasslekkasje, men stram kun til mutteren med et lite trykk etter at den er strammet til. Følg instruksjonene som følger med gasstrykkregulatoren og gassslangen for korrekt tilkobling.

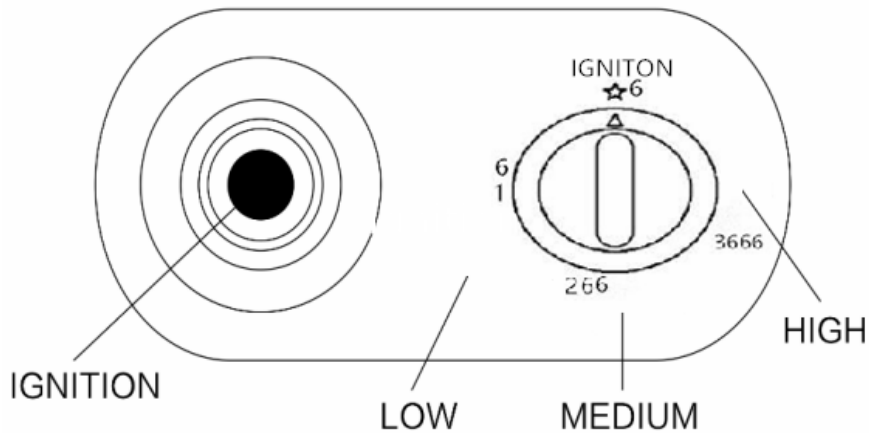
Forsiktig! Bruk aldri en gasstrykkregulator med avblåsningsbeskyttelse.

- Test alltid gasstettheten på tilkoblingen i et godt ventilert område, uten åpen ild eller andre antenneskilder i nærheten. Åpne gasskranen en til to omdreininger og kontroller alle tilkoblinger for lekkasjer med en gasslekkasjesøker eller såpeskum (gassflaskekran, gasstrykkregulator, slangetilkobling og gasskran på rullevarmeren). Hvis det oppstår luftbobler, er ikke installasjonen gasstett. Ikke bruk rullevarmeren hvis installasjonen ikke er gasstett. Kontakt leverandøren eller installatøren for inspeksjon eller assistanse.

- Hvis installasjonen ikke viser tegn til lekkasje, kan varmerullen tas i bruk. Deretter kan du montere bakpanelet på varmeapparatet igjen. Når du monterer bakpanelet, må du passe på at du ikke klemmer gasslangene, og det kan være nødvendig å snu flasken litt.

Bruk

Rullevarmeren har tre forskjellige varmeinnstillinger: innstilling 2. lav, innstilling 3. middels og innstilling 4. høy. Posisjon 1. tenne brukes til å slå på varmeren.



- Åpne gasskranen på gassflasken ett til to omdreininger.
- Vri varmeapparatets kontrollknott til posisjon 1. tenne og hold knotten nede.
- Trykk samtidig på piezotennknappen (om nødvendig flere ganger) til varmeapparatet tenner.
- Hold deretter kontrollknappen inne i ytterligere 10-15 sekunder til varmeapparatet brenner.
- Når varmeren brenner, bruker du kontrollknappen til å vri varmeren til posisjon 2. lav, 3. middels eller 4. høy, for å skru på mer varmeeffekt.
- For å slå av varmeapparatet, vri kontrollknappen til posisjon 1. og lukk deretter gasskranen på gassflasken. Varmeapparatet kan bare slås av ved å lukke gassflasken helt.

Forsiktig! Hvis ovnen nettopp er slått på, kan det ta litt tid før alle de tre keramiske panelene er tent.

Bytte av gassflaske

- Sørg alltid for at gasskranen på gassflasken er helt lukket. La alltid varmeapparatet kjøle seg helt ned før du skifter gassflaske.
- Bytt aldri gassflaske eller regulator mens ovnen fortsatt brenner!
- Følg trinnene som er beskrevet under «Installasjon» for å installere en ny gassflaske på riktig måte.

Vedlikehold

- Sørg alltid for at gasskranen på gassflasken er helt lukket og at varmeapparatet er helt nedkjølt. Rengjør aldri ovnen mens den er i gang, dette kan føre til alvorlige personskader!
- Rullevarmeren bør kontrolleres regelmessig (årlig) av en installatør eller spesialist for å sikre at den er sikker.
- Rengjør huset regelmessig både på innsiden og utsiden. Ikke bruk aggressive rengjøringsmidler, da disse kan skade lakken.
- Kontroller kontrolllampen regelmessig under drift; den skal brenne med en jevn blå farge. Hvis kontrolllampen flimrer eller brenner gult, bør en installatør eller fagperson kontrollere om ovnen er tilsmusset.
- Kontroller den fleksible gassslangen, og skift den ut hvis den er slitt eller skadet.
- Det er strengt forbudt å utføre arbeid på varmeapparatet selv. Reparasjoner må utføres med originaldeler!
- Forsøk å holde varmeapparatet forseglet (f.eks. i originalesken) når det ikke er i bruk. Dette minimerer forurensning, og dermed vil du ha glede av apparatet lenger.

Teknisk støtte

Rullevarmeren tenner ikke:

- Kontroller at gassflasken er tom.
- Kontroller at gasstrykkregulatoren er riktig tilkoblet og at gasstrykket stemmer overens med varmeapparatets spesifikasjoner.
- Kontroller at alt er koblet til som beskrevet ovenfor.

Hvis du nettopp har skiftet gassflaske:

- Det kan være gass i rørene. Hold varmeapparatets dreiebryter inne litt lenger og prøv igjen.
- Gassflasken kan være for kald, kontroller at gassflasken har samme temperatur som omgivelsene.

Varmeapparatet svikter:

- Hvis varmeapparatet svikter, prøv først å tenne det på nytt.
- Hvis varmeapparatet svikter etter oppstart, må du kontrollere om gassflasken fortsatt er tilstrekkelig full.
- Hvis varmeapparatet svikter etter en stund, kan det hende at oksygenmangelbeskyttelsen aktiveres. Luft ut rommet umiddelbart, og prøv å tenne ovnen på nytt senere.
- Flytt aldri varmeapparatet mens det brenner, da dette kan utløse falloverbesskyttelsen.

Andre problemer og løsninger:

Problem	Årsak	Løsning
Pilotlyset tennes ikke.	Gassflaskeventilen er åpen, men piezotenneren slår ikke gnister.	1. Kontroller at den elektriske kabelen ikke er skadet. 2. Skift ut piezotenneren.
Pilotlyset tennes ikke, men løsning 1 til 5 er kontrollert og flammen tennes ved hjelp av en fyrstikk.	Feil plassering av gnisten i forhold til gasstrømmen til pilotlyset.	Plasser piezotenneren slik at gnisten er i kontakt med gasstrømmen.
Varmeapparatet holder seg ikke tent når kontrollknappen slippes.	1. Termoelementet er ikke aktivert. 2. En skitten pilotlampe. 3. Pilotflammen flyter over pilotknappen. 4. Veltebeskyttelsen er aktiv.	1. Hold kontrollknappen nede i minst 10 sek. ved tenning. 2. Termoelementet er løst ved gassventilen. Sørg for riktig gasstrykk. 3. Kontroller gasstrykket. 4. Kontroller at varmeapparatet står plant og stabilt. 5. Få termoelementet skiftet ut av en tekniker.
Det er vanskelig å tenne den andre og tredje keramiske platen ved hjelp av den første.	1. Det kan ta opptil 90 sekunder å hoppe over flammen. 2. Varmeapparatet befinner seg i trekk.	1. Kontroller gasstrykket. 2. Endre plasseringen av enheten slik at den ikke påvirkes negativt av trekk.
Brennende lukt eller gassluk	1. Dårlig forbrenning på de keramiske platene. 2. Dårlig ventilasjon. 3. Feil gasstrykk. 4. Flammen stiger opp over platene.	1. Platene er defekte. Oppsøk en mekaniker. 2. Sørg for tilstrekkelig ventilasjon. 3. Kontroller og/eller skift ut gasstrykkregulatoren. 4. Få varmeapparatet reparert av en tekniker.

**Korrekt avhending av dette produktet.**

Dette symbolet betyr at dette produktet ikke må kastes sammen med vanlig husholdningsavfall (2012/19/EU). For å forhindre mulig skade på miljøet eller menneskers helse som følge av ukontrollert avhending, må du resirkulere på en ansvarlig måte for å fremme bærekraftig gjenbruk av materialressurser. For å returnere den brukte enheten må du lese garantibetingelsene der produktet ble kjøpt. De kan ta produktet tilbake for miljømessig trygg resirkulering.

Samsvarserklæring

Gimeg Nederland B.V. erklærer herved at apparatet MRK-100M 30mbar er i samsvar med de grunnleggende kravene og andre relevante forskrifter som er oppført i det europeiske gassapparatdirektivet (GAR) (EU 2016/426). En fullstendig samsvarserklæring kan bestilles fra adressen som er oppført på baksiden.

mestic


CE PIN 2575DN31864

Model: MRK-100M 30mbar / HT-H-0012
 Gimeg Netherlands B.V., Atoomweg 99, 3542 AA Utrecht, The Netherlands
 www.gimeg.nl

Country of destination	BE, CH, CY, CZ, ES, FR, GB, GR, IE, IT, LT, LU, LV, PT, SI, SK	AT, BG, CY, DK, EE, FI, FR, HR, HU, IS, IT, LT, LU, MK, MT, NL, NO, RO, SE, SI, SK, TR
Appliance categories	I3+	I3B/P
Type of gas	G30 (butane) G31 (propane)	G30, G31, or their mixture
Supply pressure (mbar)	28 - 30 37	30
Injector size (mm)	0,58	0,58
Heat input (Hs)	4,2 kW (305 gr/h)	

WARNING

1. Read instructions before use.
2. This product is not suitable for primary heating purposes.
3. This device must be installed by a qualified person.
4. This appliance requires a hose and regulator, contact your gas supplier.
5. Use only in a well-ventilated area.
6. Do not touch or move the heater while it is burning.
7. Keep young children away from the heater.
8. In case of a gas leak, close the gas valve on the gas cylinder.
9. Do not use in leisure vehicles such as caravans or motorhomes.
10. Do not place objects in front of, against or on top of the heater.
11. Do not place heater near walls, curtains, furniture or other combustible materials.
12. Always close the gas valve when the heater is not in use.



ENERG

енергия · ενεργεια

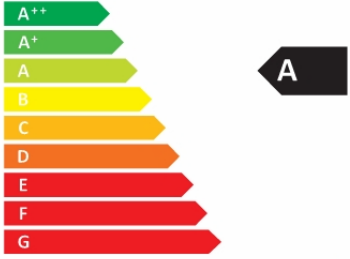
Y


UA

IE

IA

Mestic **MRK-100M**





4,2

kW

ENERGIA · ЕНЕРГИЯ · ΕΝΕΡΓΕΙΑ · ENERGIJA · ENERGY · ENERGIE · ENERGI

2015/1186

mestic®

Importer:
Gimeg Nederland B.V.
Atoomweg 99, 3542 AA Utrecht
The Netherlands
Mestic.nl

